

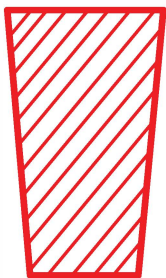
MFR# 9BX01U1HBK
Upholstered King Headboard
Tête de très grand lit rembourrée
Cabecera para cama king tapizada



Assembly Instructions

Instructions d'assemblage

Instrucciones de ensamble



IMPORTANT, RETAIN FOR FUTURE REFERENCE: READ CAREFULLY
For more information, visit: **www.northridge-home.com**

**IMPORTANT, À CONSERVER POUR DE FUTURS BESOINS
DE RÉFÉRENCE : À LIRE SOIGNEUSEMENT**
Pour en savoir plus, visiter le **www.northridge-home.com**



**IMPORTANTE: CONSERVE PARA FUTURA REFERENCIA. LEA
CUIDADOSAMENTE**
Para más información, visite: **www.northridge-home.com**

For parts or customer service call: **1-866-387-8065**

Or email: **info@northridge-home.com**

(English, French and Spanish languages spoken)
Monday-Friday 8am - 8pm (EST).

Telephone number is only valid in the United States and Canada.

Pièces et service à la clientèle : **1 866 387 8065**

Courriel : **info@northridge-home.com**

(Anglais, français et espagnol)

Du lundi au vendredi : de 8 h à 20 h (HNE). Ce numéro de téléphone
n'est valide qu'aux États-Unis et au Canada.

Para solicitar piezas o hablar con un representante
de atención al cliente, llame al **1-866-387-8065**

Correo electrónico: **info@northridge-home.com**

(Atención en español, inglés y francés)

De lunes a viernes, de 8 a. m. a 8 p. m., hora del este.

El número es válido solamente en los Estados Unidos y Canadá.

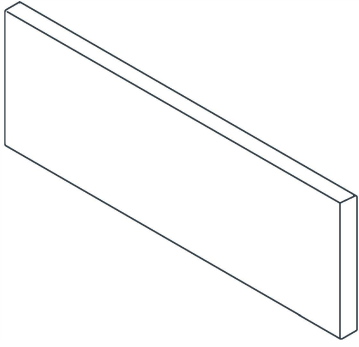
Telefono no válido en Mexico

WARNING: Small parts choking hazard

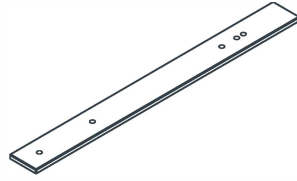
AVERTISSEMENT : Risque d'étouffement – Comprend de petites pièces

ADVERTENCIA: Piezas pequeñas. Riesgo de asfixia.

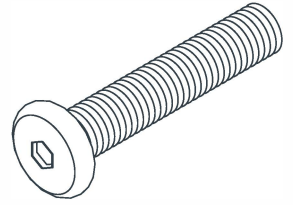
A x 1



B x 2



C x 4



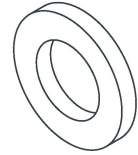
D x 1



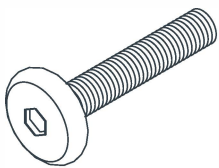
E x 9



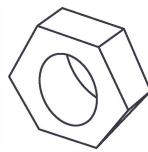
F x 13



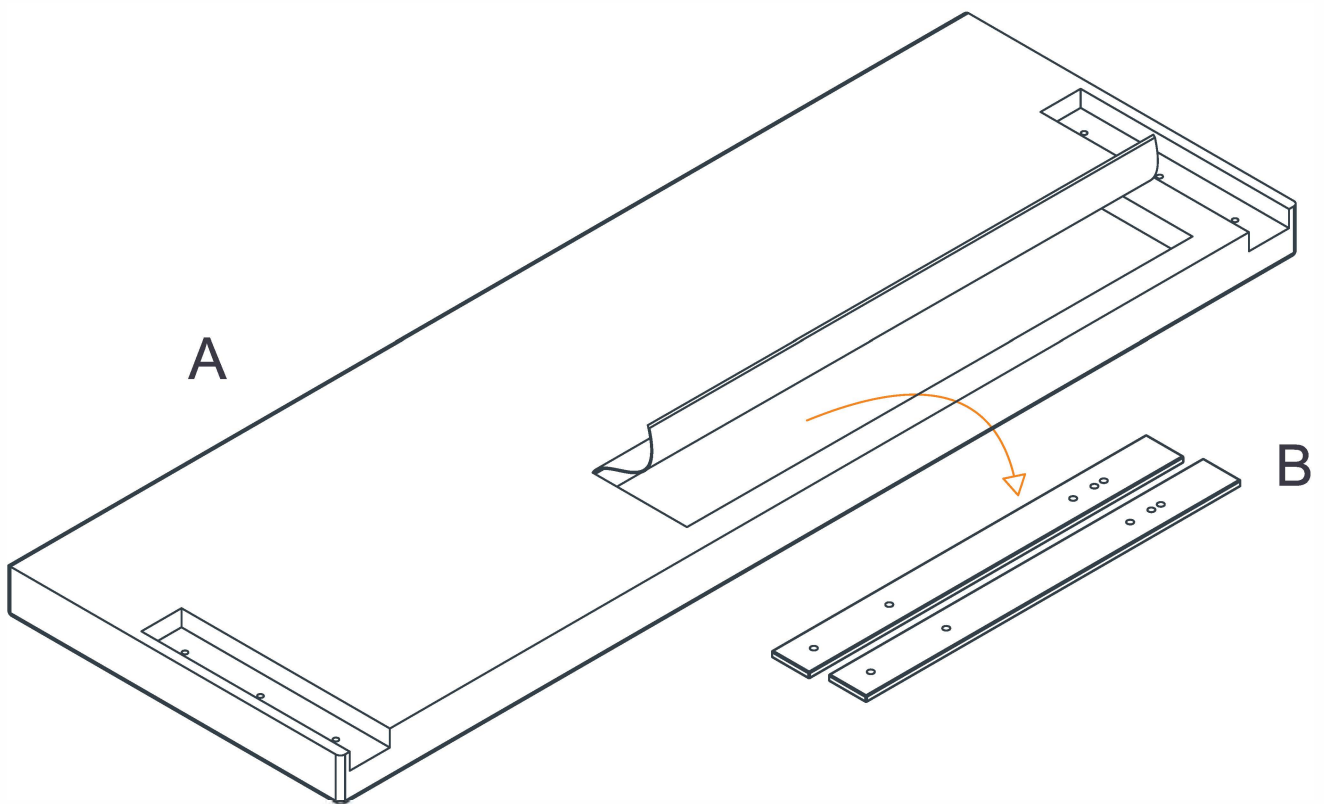
G x 4



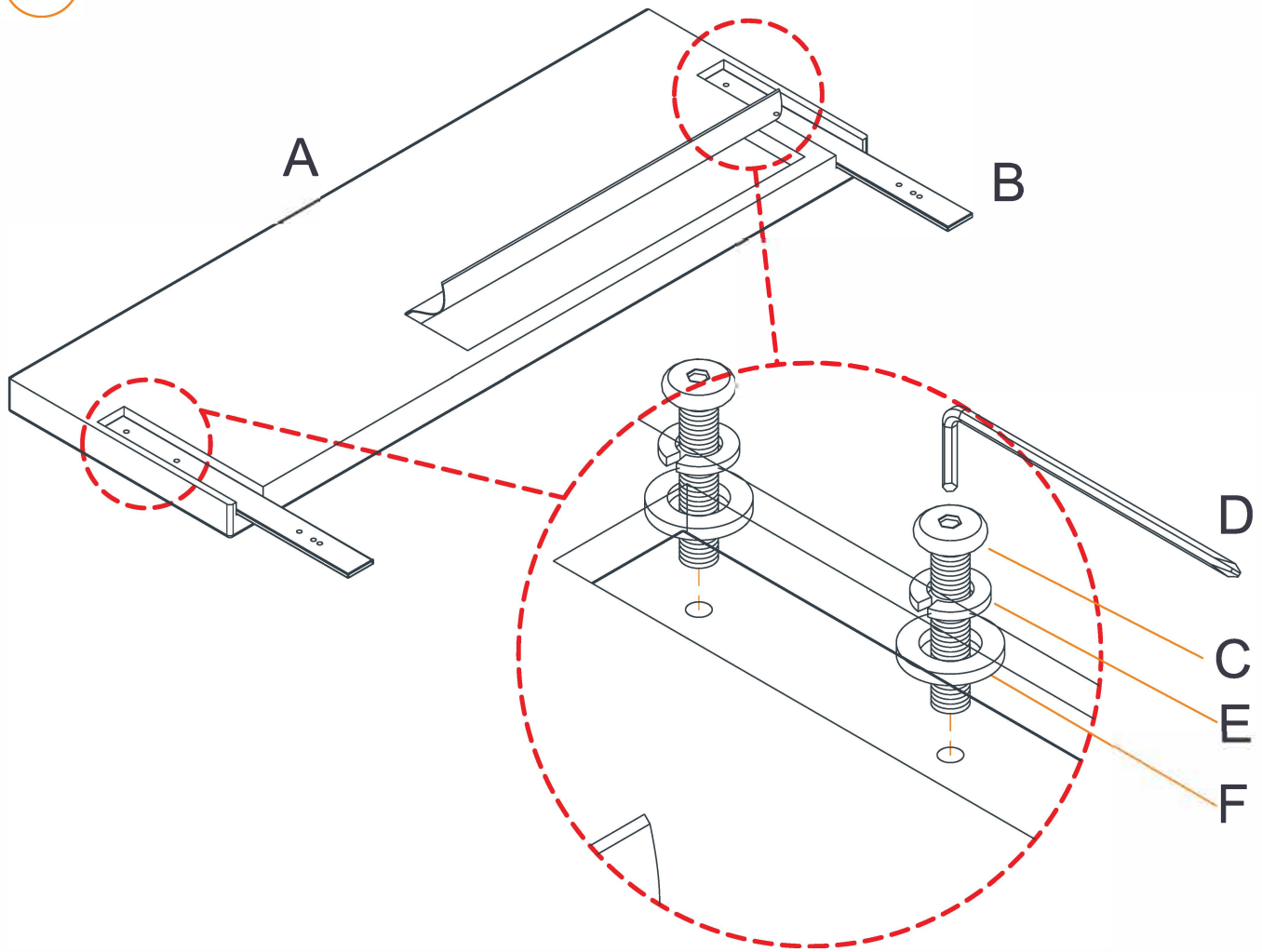
H x 5



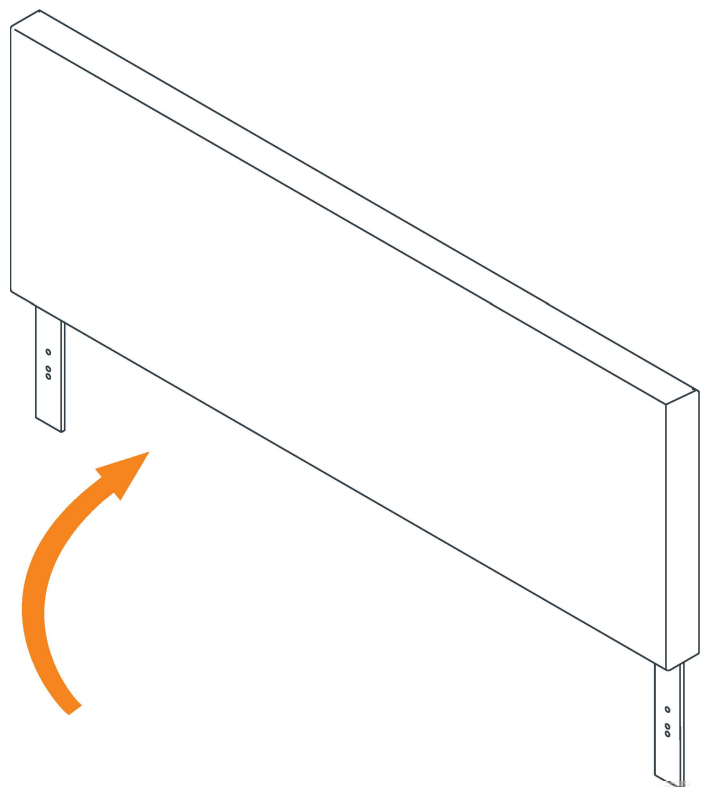
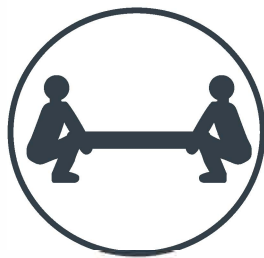
1



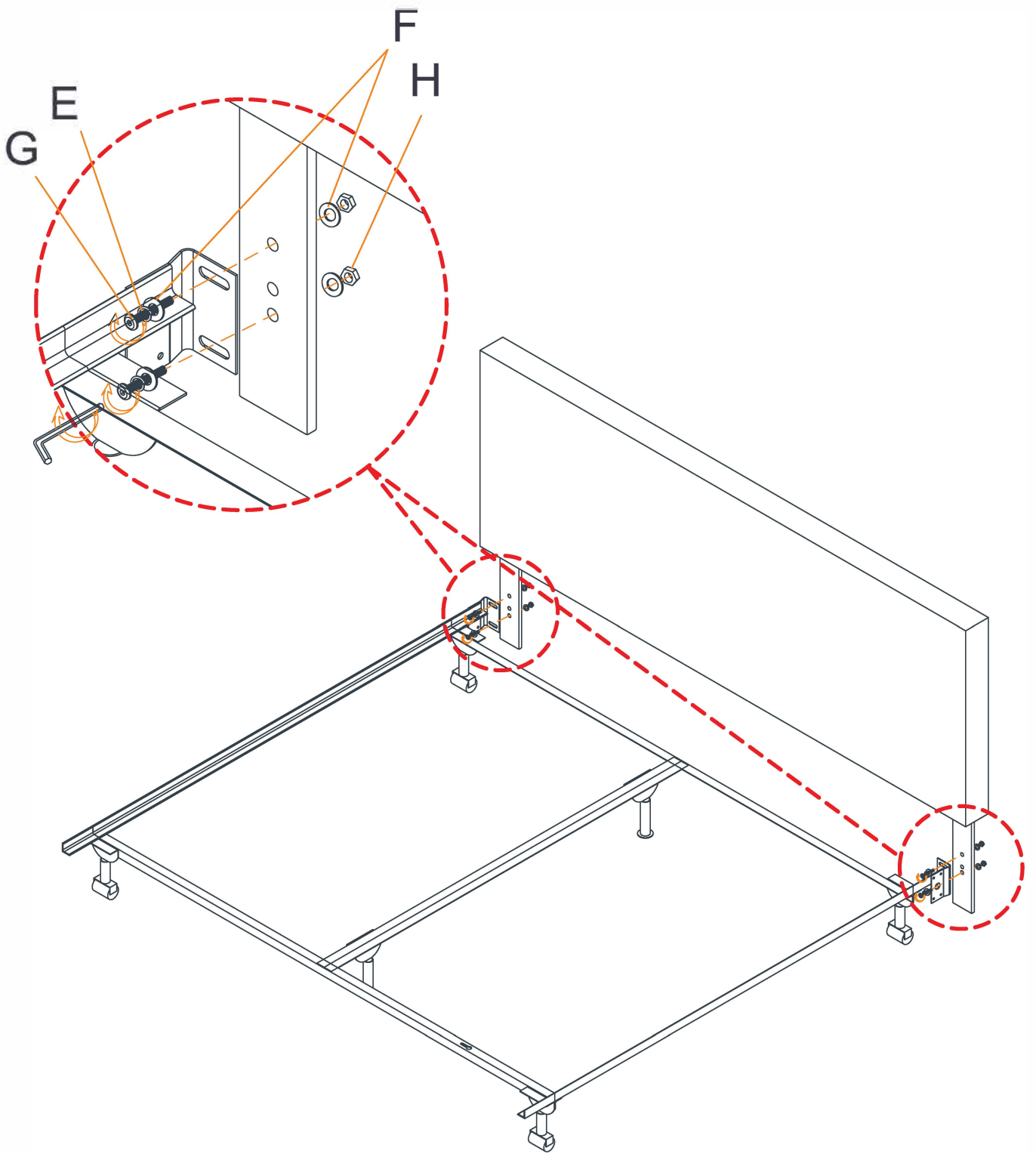
2



3



4



Care & Cleaning:

- Spot clean with upholstery shampoo foam from a mild detergent or mild dry cleaning.
- Do not saturate with liquid.
- Pile fabrics may require brushing to restore appearance.
- Cushion covers should not be removed and dry cleaned.

Entretien et nettoyage

- Nettoyer les taches avec du savon à tissu, la mousse d'un savon doux ou un nettoyeur à sec doux.
- Ne pas imbiber de liquide.
- Un brossage peut être nécessaire pour restaurer l'apparence des tissus duveteux.
- Retirer la housse des coussins et la nettoyer à sec.

Cuidado y limpieza:

- Limpie las manchas con un champú para tapicería, la espuma de un detergente suave o un producto de limpieza en seco suave.
- No empape.
- Para restaurar la apariencia del terciopelo, utilice una escobilla.
- Remueva las fundas de cojín para lavarlas en seco.

Distributed by:
Costco Wholesale Corporation
P.O. Box 34535
Seattle, WA 98124-1535
USA
1-800-774-2678
www.costco.com

Costco Wholesale Canada Ltd.*
415 W. Hunt Club Road
Ottawa, Ontario
K2E 1C5, Canada
1-800-463-3783
www.costco.ca
* faisant affaire au Québec sous
le nom les Entrepôts Costco

Importado por:
Importadora Primex S.A. de C.V.
Blvd. Magnocentro No. 4
San Fernando La Herradura
Huixquilucan, Estado de México
C.P. 52765
RFC: IPR-930907-S70
(55)-5246-5500
www.costco.com.mx

Costco Wholesale Australia Pty Ltd
17-21 Parramatta Road
Lidcombe NSW 2141
Australia
www.costco.com.au

Costco Wholesale Spain S.L.U.
Polígono Empresarial Los Gavilanes
C/ Agustín de Betancourt, 17
28906 Getafe (Madrid) España
NIF: B86509460
900 111 155
www.costco.es

Costco Wholesale Iceland ehf.
Kauptún 3-7, 210 Gardabaer
Iceland
www.costco.is

Costco France
1 avenue de Bréhat
91140 Villebon-sur-Yvette
France
01 80 45 01 10
www.costco.fr

Costco Wholesale Japan Ltd.
3-1-4 Ikegami-Shincho
Kawasaki-ku, Kawasaki-shi,
Kanagawa 210-0832 Japan
0570-032600
www.costco.co.jp

Costco Wholesale Korea, Ltd.
40, Ilijk-ro
Gwangmyeong-si
Gyeonggi-do, 14347, Korea
1899-9900
www.costco.co.kr

Costco Wholesale New Zealand Limited
67 Maki Street
Massey, Auckland 0814
New Zealand

Shanghai Minhang Costco Trading Co., Ltd
No. 235, ZhuJian Road
Minhang District, Shanghai
China 201106
+86-21-6257-7065