

ITM# 406727

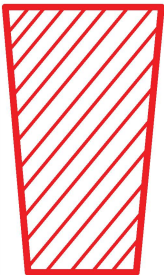
MFR# 0D227

Dining Table / Mesa de Comedor



# Assembly Instructions

## Instrucciones de ensamble



**IMPORTANT,** RETAIN FOR FUTURE REFERENCE: READ CAREFULLY  
For more information, visit: [www.northridge-home.com](http://www.northridge-home.com)

**IMPORTANTE:** CONSERVE PARA FUTURA REFERENCIA. LEA  
CUIDADOSAMENTE

Para más información, visite: [www.northridge-home.com](http://www.northridge-home.com)



For parts or customer service call: **1-866-387-8065**

Or email: [info@northridge-home.com](mailto:info@northridge-home.com)

(English, French and Spanish languages spoken)

Monday-Friday 8am - 8pm (EST).

Telephone number is only valid in the United States and Canada.

Para solicitar piezas o hablar con un representante  
de atención al cliente, llame al **1-866-387-8065**

Correo electrónico: [info@northridge-home.com](mailto:info@northridge-home.com)

(Atención en español, inglés y francés)

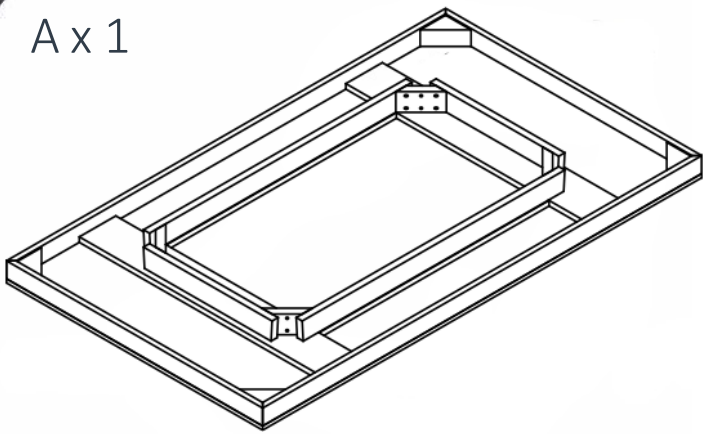
De lunes a viernes, de 8am - 8pm., hora del este.

El número es válido solamente en los Estados Unidos y Canadá.

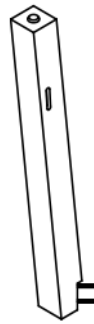
Telefono no válido en Mexico.

**WARNING:** Small parts choking hazard  
**ADVERTENCIA:** Piezas pequeñas. Riesgo de asfixia.

A x 1



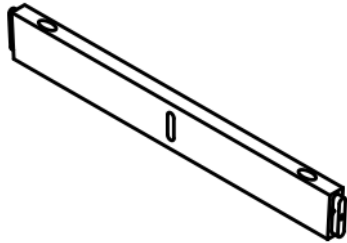
B x 2



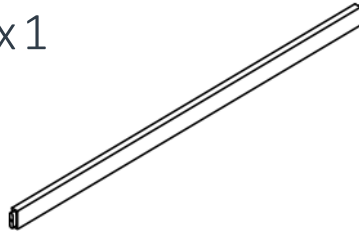
C x 2



D x 1



E x 1



F x 8



G x 8



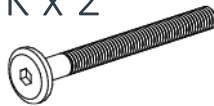
H x 8



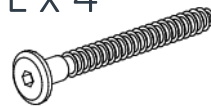
I x 1



K x 2



L x 4



M x 1



### Caution

Do not allow children to play on this piece of furniture, or operate the mechanism. Leg rest folds down upon closing, possibly causing injury. Always leave in an upright and closed position and keep hands and feet clear of mechanism. Only the occupant should operate it.

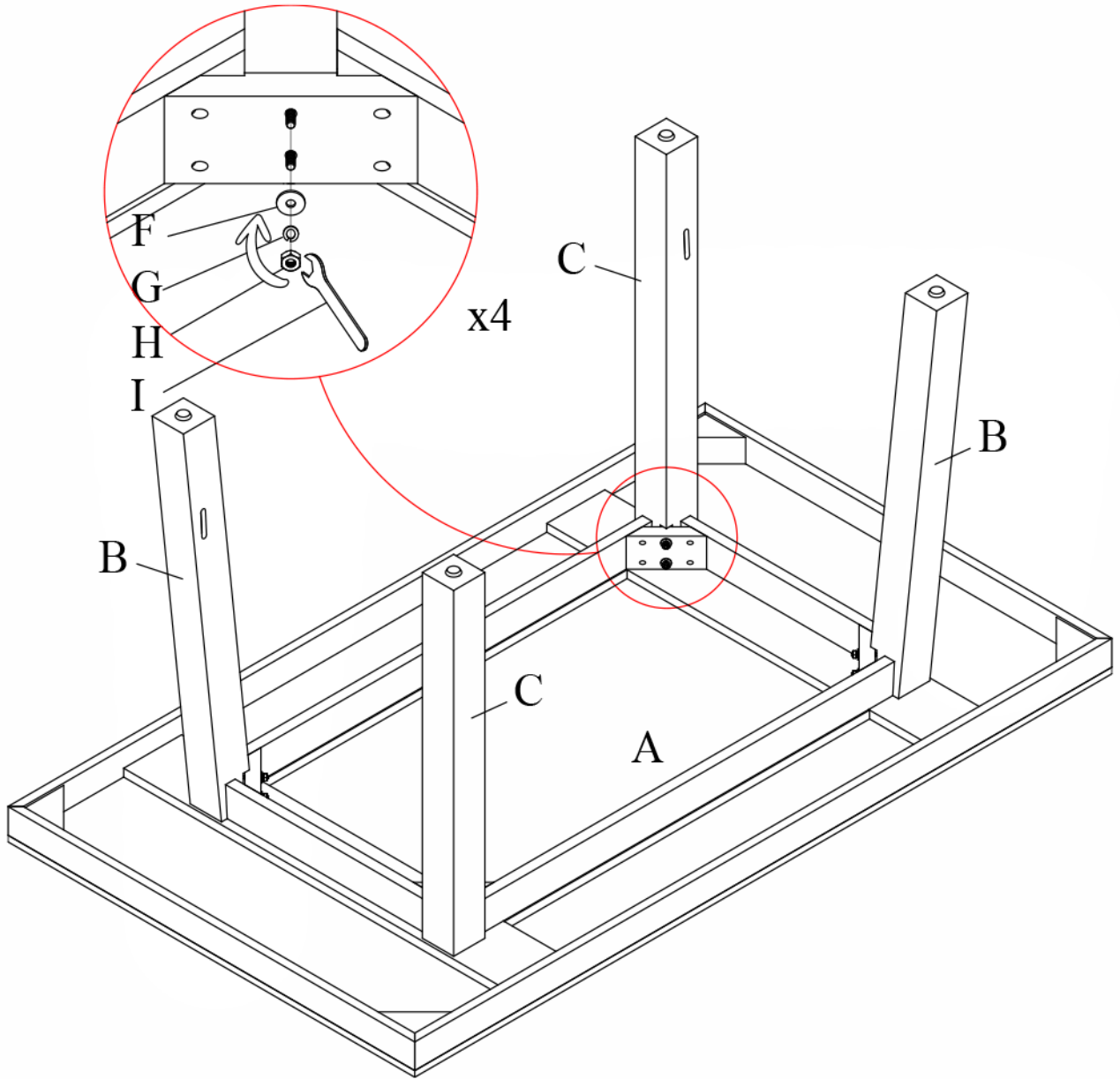
### Atención

No permita que niños jueguen en el sillón ni accionen el mecanismo. El reposapiés se dobla hacia abajo al cerrar, lo que puede causar lesiones. Siempre deje el sillón en posición vertical y cerrada. No acerque las manos ni los pies al mecanismo. El mecanismo debería ser activado solo por la persona sentada.

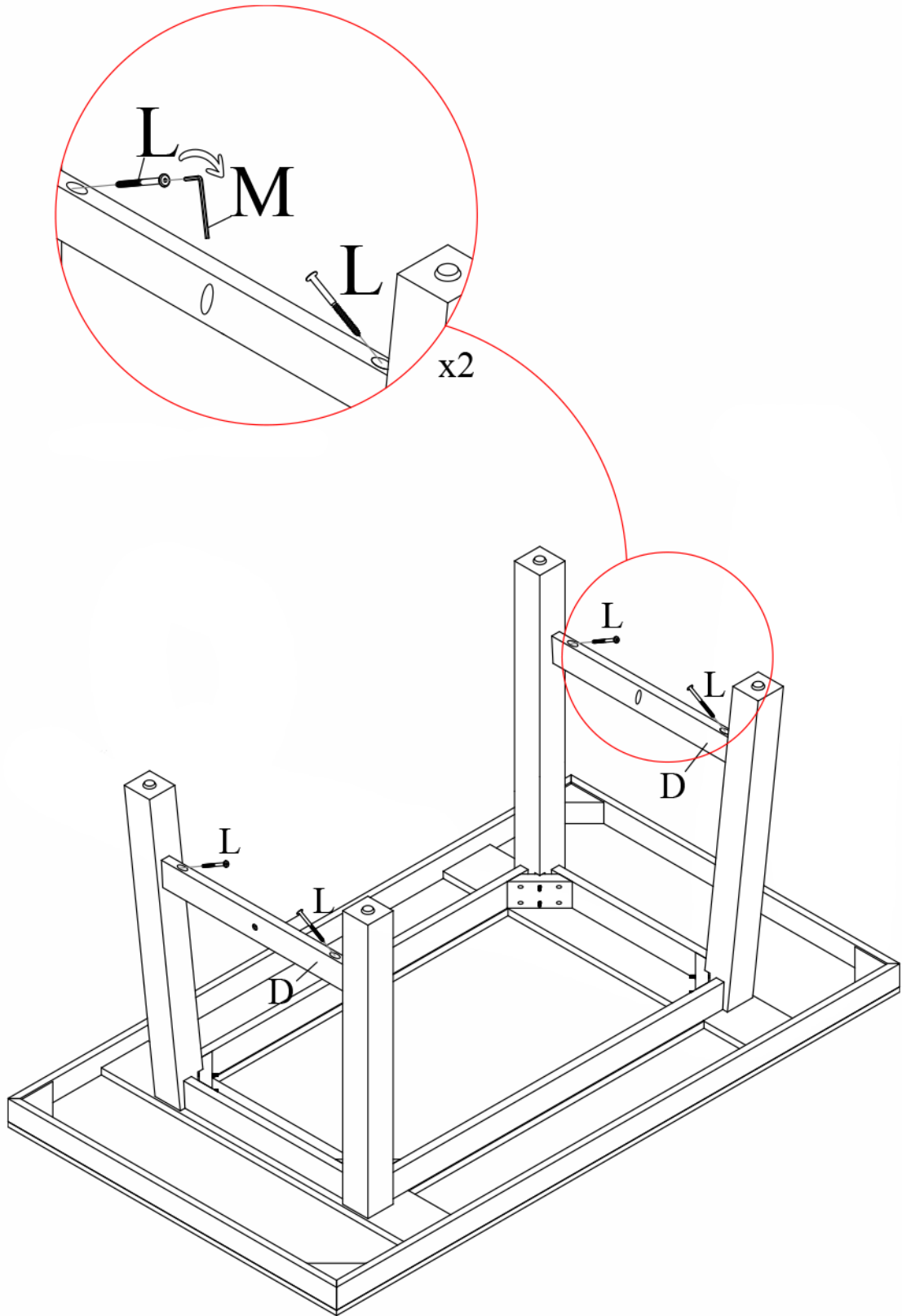
Touch-up Pen  
Pluma para retoques



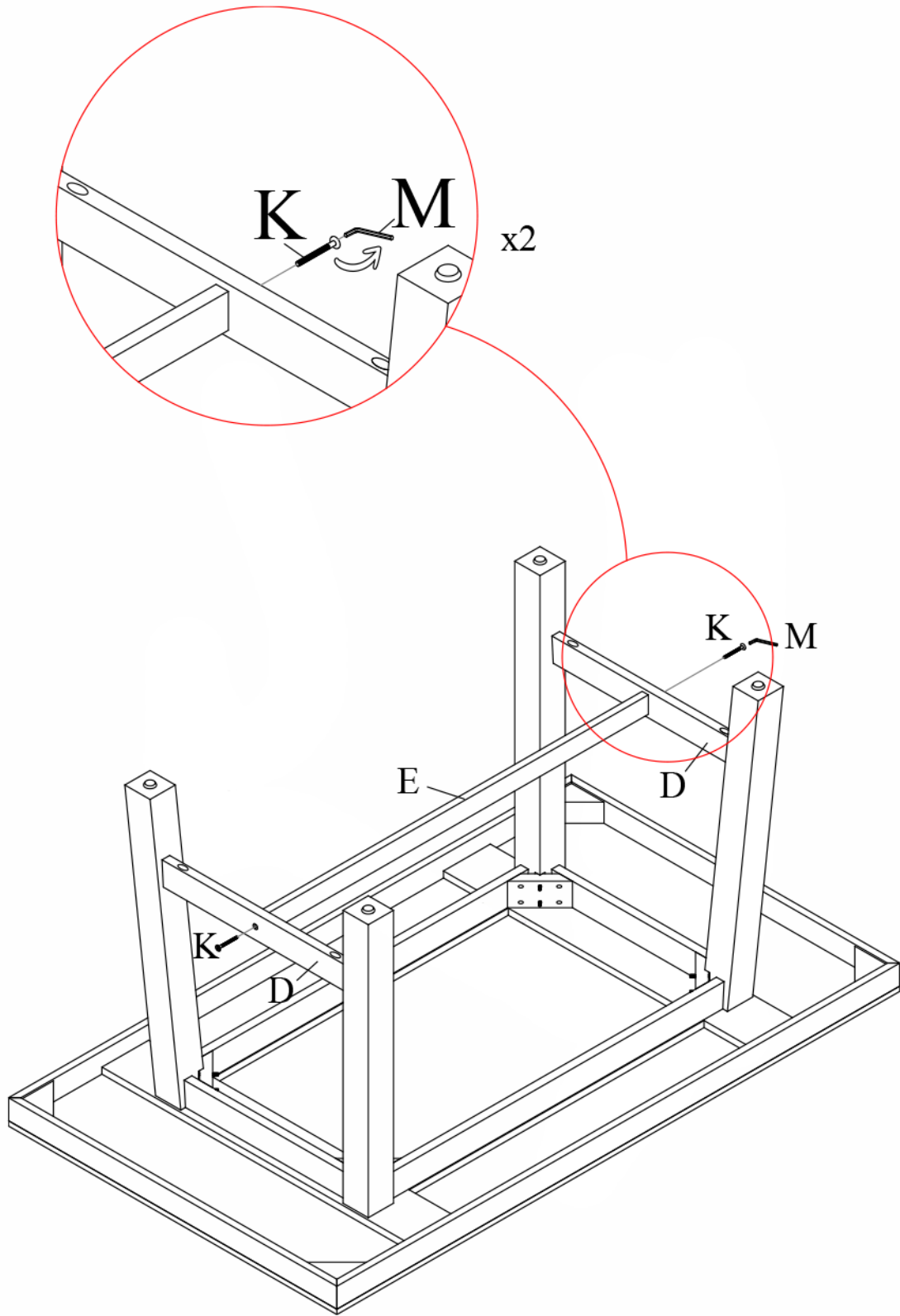
1



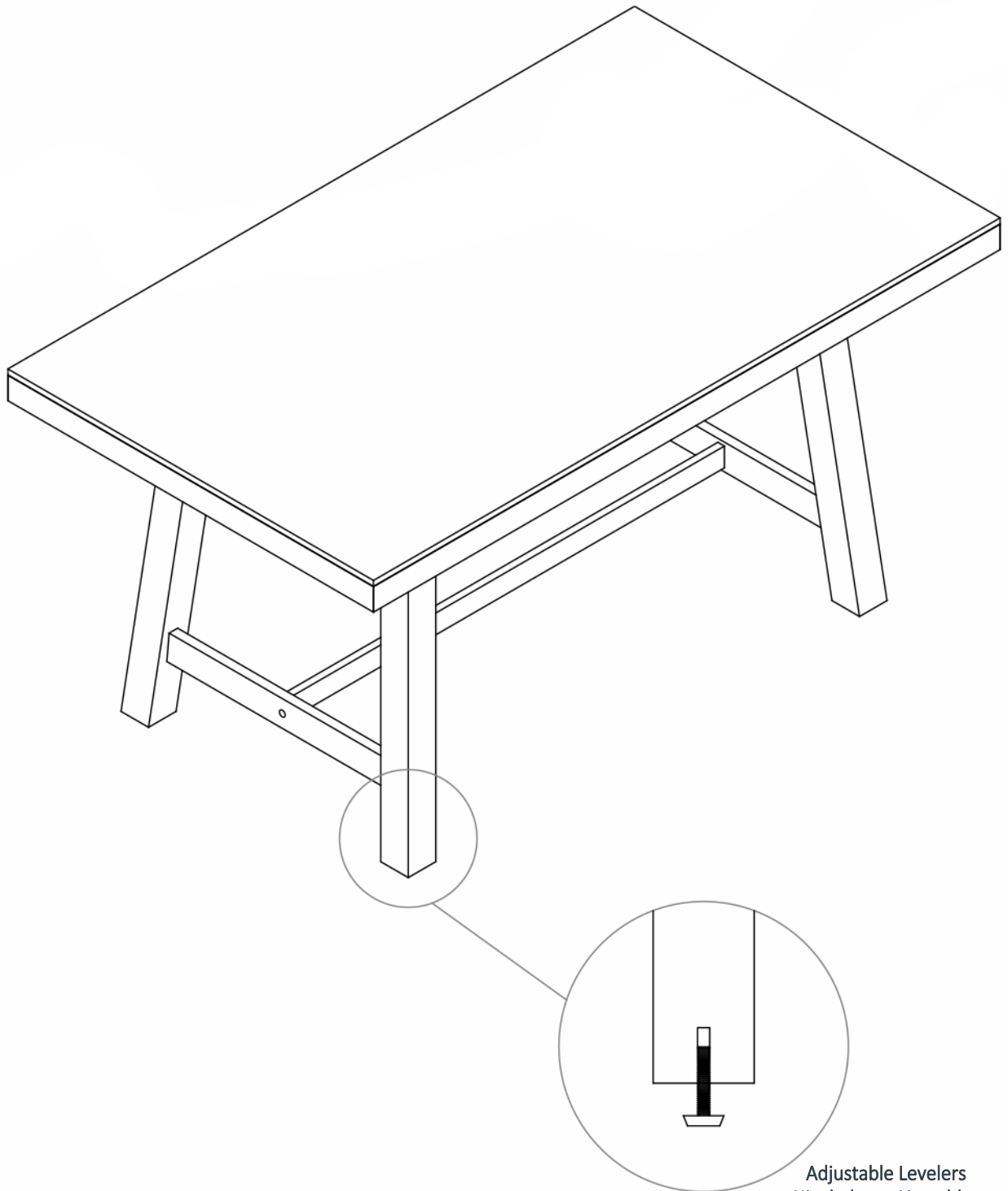
2



3



4



Adjustable Levelers  
Niveladores Ajustables

### Care & Cleaning:

- Manufacturer recommends not to use furniture polishes or any other chemicals.
- Furniture is for indoor use only; temperature and humidity should be regulated.
- Use only soft, damp cloth for cleaning.
- Avoid direct sunlight as it can cause fading.

### Cuidado y limpieza:

- El fabricante recomienda no usar ceras para lustrar muebles o cualquier otro químico.
- Este mueble es para uso en interiores solamente. Se debe regular la temperatura y humedad.
- Utilice sólo un paño suave y húmedo para limpiar.
- Evite la luz directa del sol ya que puede causar decoloración.