

ITM. / ART. 1435025

MFR# 9B214NP

Nightstand

Table de chevet

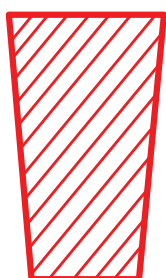
Mesa de noche



Assembly Instructions

Instructions d'assemblage

Instrucciones de ensamble



IMPORTANT, RETAIN FOR FUTURE REFERENCE: READ CAREFULLY
For more information, visit: www.northridge-home.com

IMPORTANT, À CONSERVER POUR DE FUTURS BESOINS
DE RÉFÉRENCE : À LIRE SOIGNEUSEMENT
Pour en savoir plus, visiter le www.northridge-home.com



IMPORTANTE: CONSERVE PARA FUTURA REFERENCIA. LEA
CUIDADOSAMENTE
Para más información, visite: www.northridge-home.com

For parts or customer service call: **1-866-387-8065**

Or email: northridgehome@rsvpcomm.com

(English, French and Spanish languages spoken)

Monday-Friday 8am - 8pm. Saturday 9am - 3pm (EST).

Telephone number is only valid in the United States and Canada.

Pièces et service à la clientèle : **1-866-387-8065**

Courriel : northridgehome@rsvpcomm.com

(Anglais, français et espagnol)

Du lundi au vendredi : de 8 h à 20 h; samedi : de 9 h à 15 h (HNE).

Ce numéro de téléphone n'est valide qu'aux États-Unis et au Canada.

Para solicitar piezas o hablar con un representante
de atención al cliente, llame al **1-866-387-8065**

Correo electrónico: northridgehome@rsvpcomm.com

(Atención en español, inglés y francés)

De lunes a viernes, de 8am - 8pm;

los sábados de 9am - 3pm, hora del este.

El número es válido solamente en los Estados Unidos y Canadá.

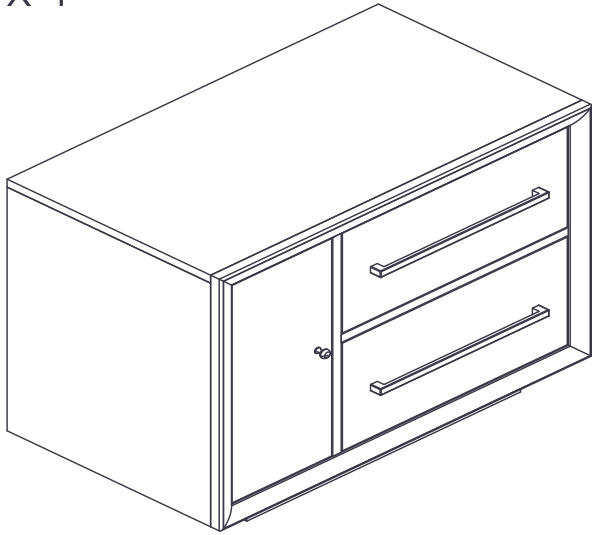
Telefono no válido en Mexico.

WARNING: Small parts choking hazard

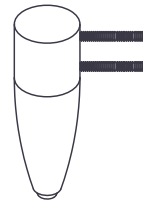
AVERTISSEMENT : Risque d'étouffement – Comprend de petites pièces

ADVERTENCIA: Piezas pequeñas. Riesgo de asfixia.

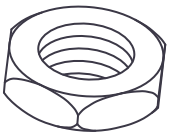
A x 1



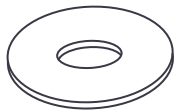
B x 4



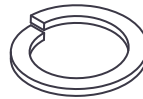
C x 8



D x 8



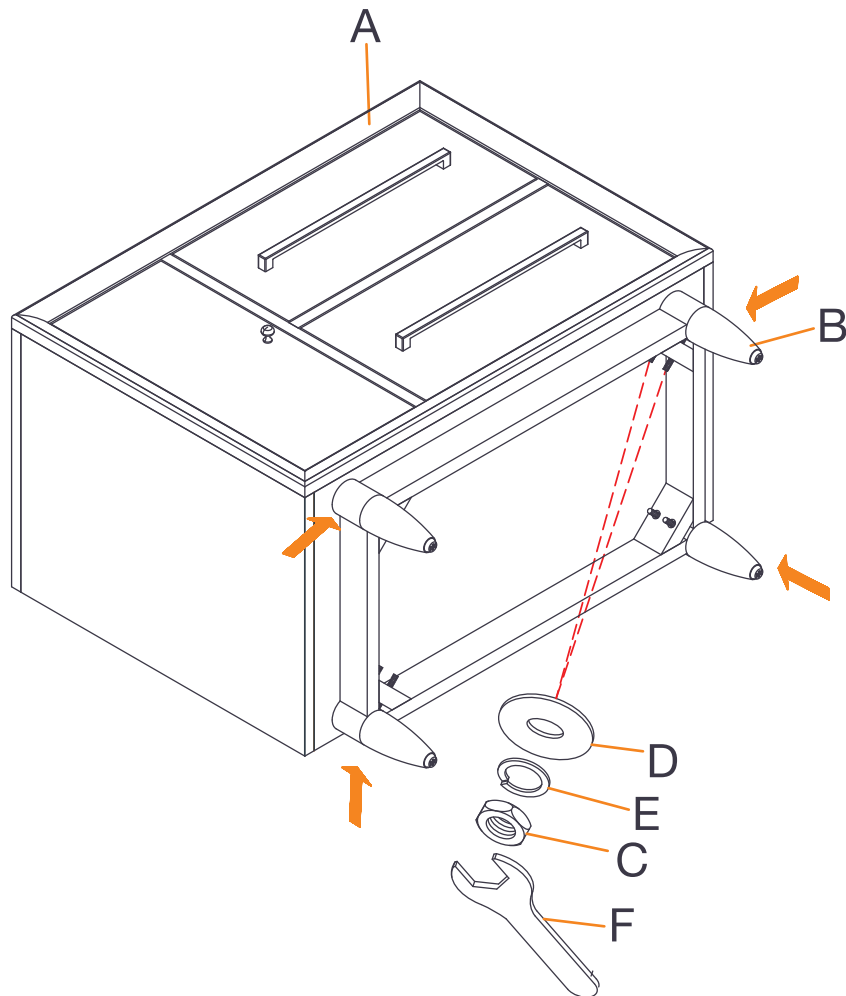
E x 8



F x 1



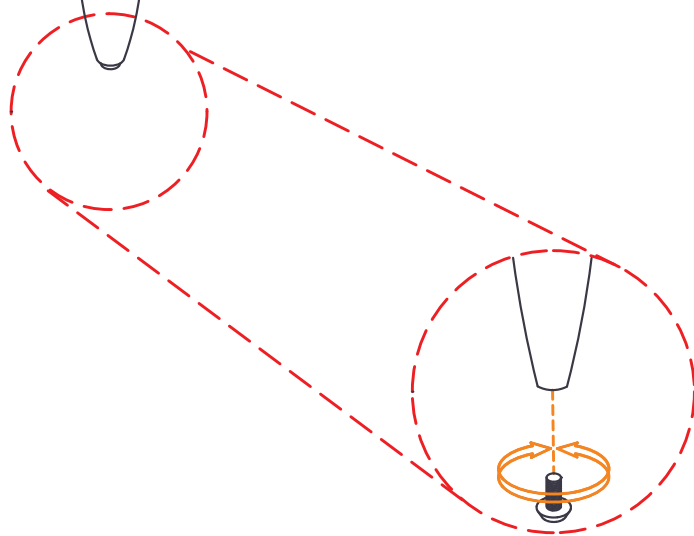
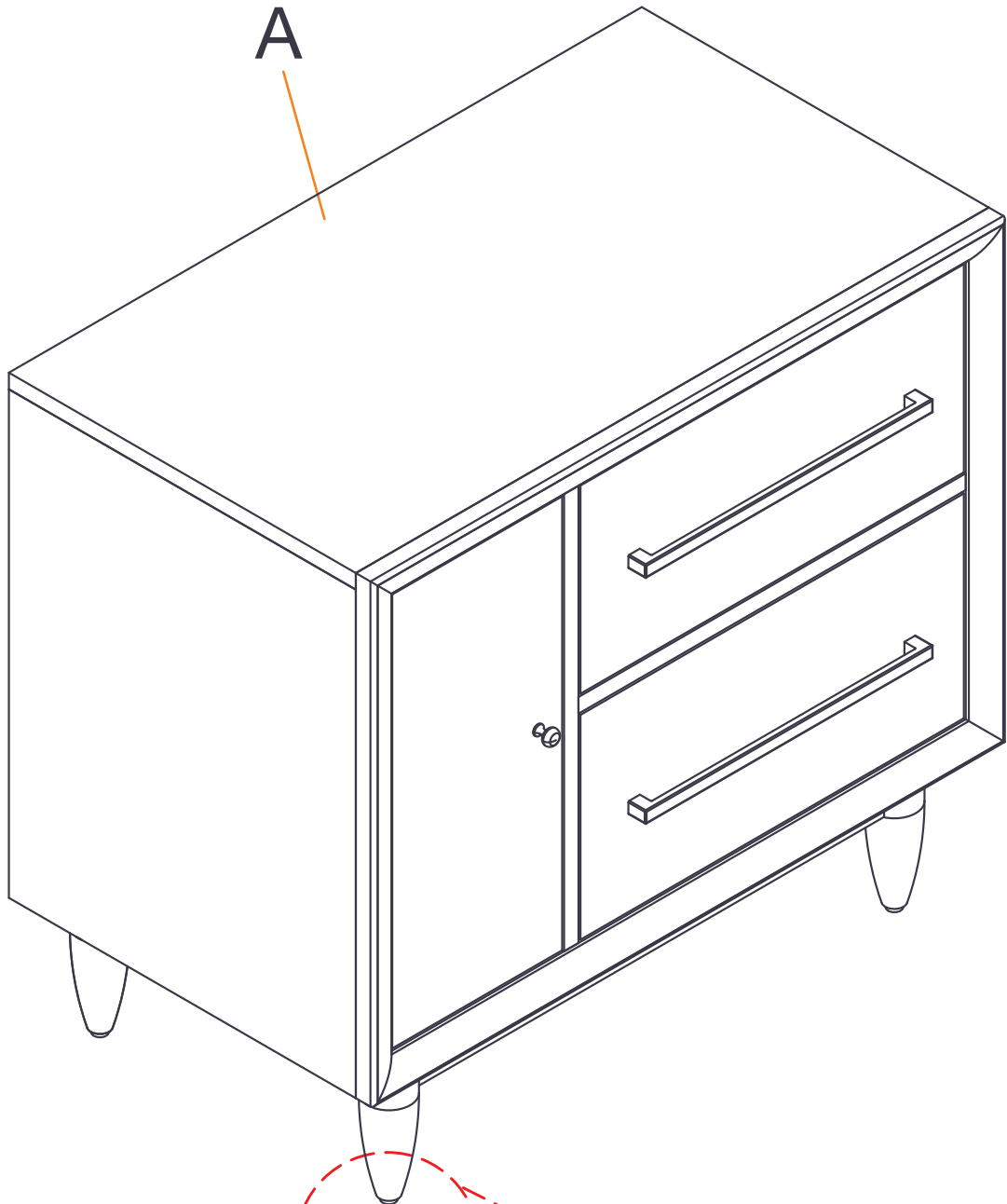
1



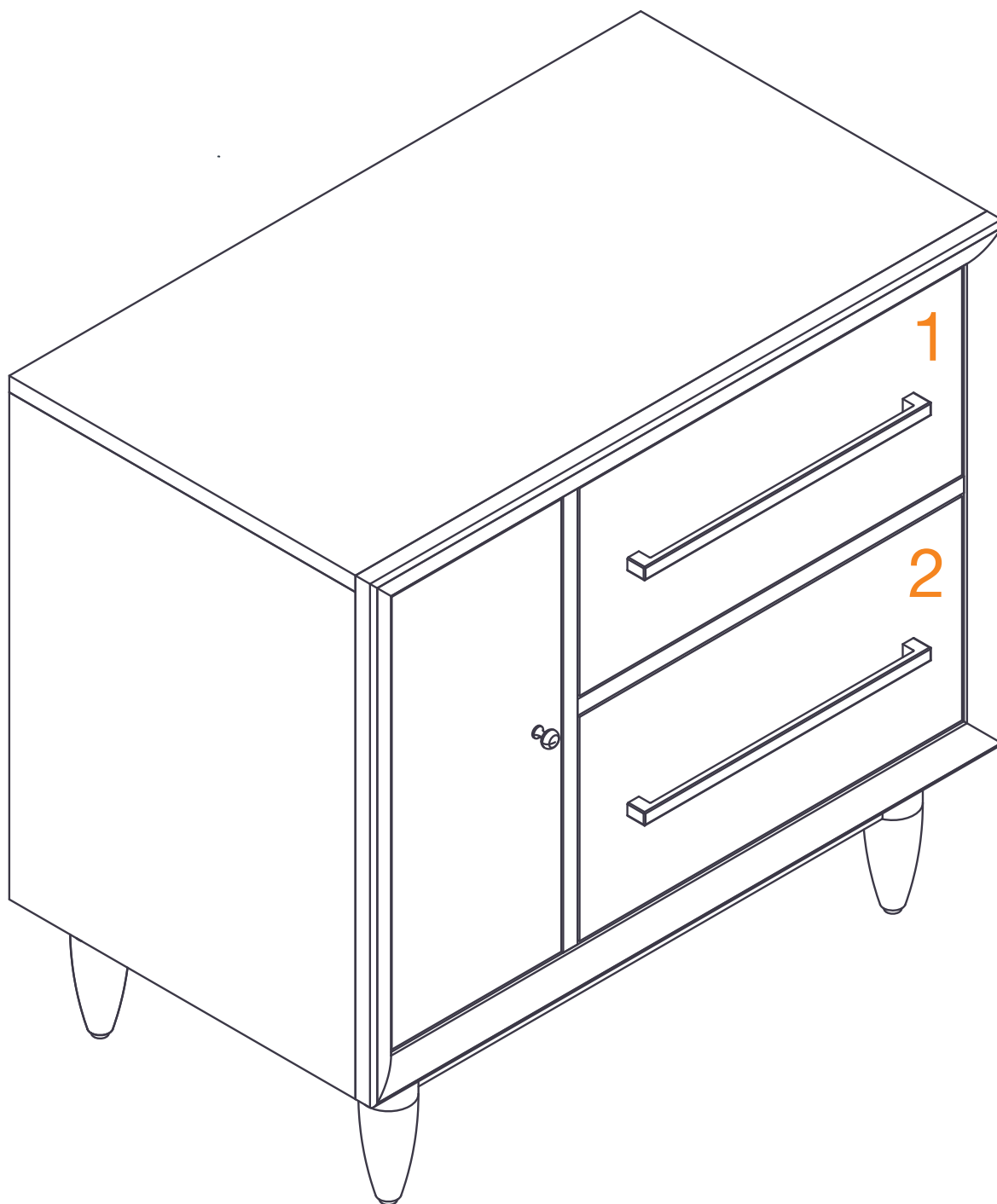
Touch-up Pen
Crayon de retouche
Pluma para retoques



2



Leveler adjustment
Ajustement des patins réglables
Ajuste de los niveladores

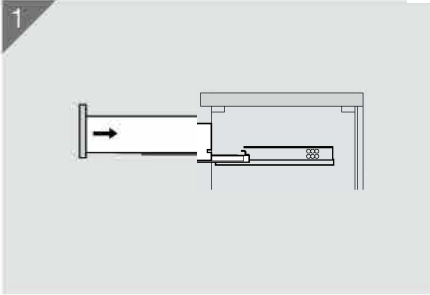
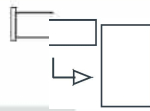


In case drawers need to be removed, each drawer is individually numbered underneath the drawer box with the corresponding number on top of the dust partition, inside the case.

S'il faut retirer les tiroirs, remarquer que chaque tiroir est numéroté. Faire correspondre le numéro situé sous le tiroir à celui sur la séparation antipoussière à l'intérieur de la commode.

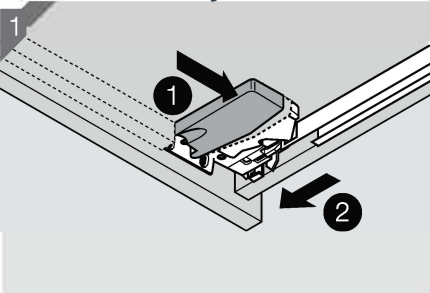
En caso que sea necesario sacar los cajones, cada uno tiene un número individual. El número está escrito en el cajón y en el separador antipolvo que le corresponde dentro de la cómoda.

To install drawer:
Installation d'un tiroir :
Para instalar el cajón:



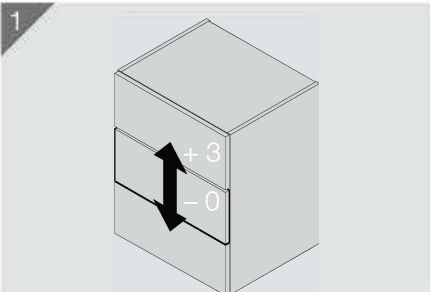
Place the drawer on the runner and push inside.
 Placer le tiroir sur le rail et pousser à l'intérieur.
 Coloque el cajón sobre el corredor y empuje hacia adentro.

To remove drawer:
Retrait d'un tiroir :
Para retirar el cajón:



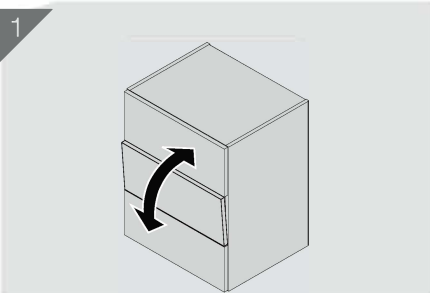
Push in the plastic cap at the bottom box and pull the whole drawer out.
 Poussez le capuchon en plastique dans la boîte inférieure et retirez tout le tiroir.
 Empuje la tapa de plástico en la caja inferior y extraiga todo el cajón.

Toolless height adjustment:
Ajustement de la hauteur sans outil :
Ajuste de altura sin necesidad de herramientas:

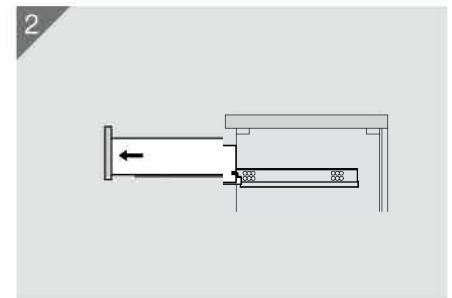
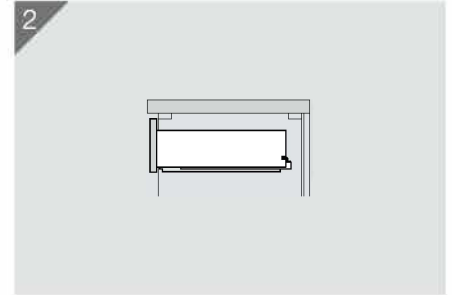


Push up the lock and pull from outside to outside.
 Poussez le verrou et tirez de l'extérieur vers l'extérieur.
 Empuje hacia arriba la cerradura y tire de afuera hacia afuera.

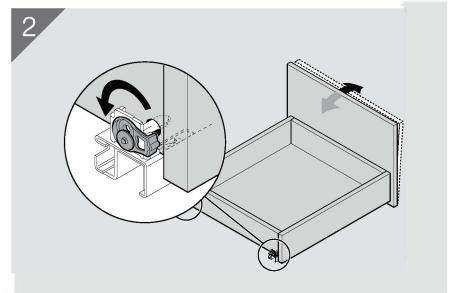
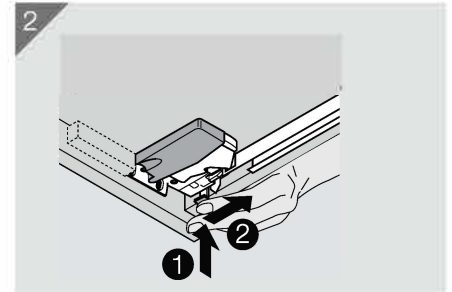
Tilt adjustment when fully extended:
Réglage de l'inclinaison lorsqu'il est complètement déployé :
Ajuste de inclinación cuando está completamente extendido:



Turn plastic wheel from left to right at the end of the drawer glide.
 Tournez la roue en plastique de gauche à droite à la fin de la glissière du tiroir.
 Gire la rueda de plástico de izquierda a derecha al final del deslizador del cajón.



Pull all drawers out of the case.
 Retirez tous les tiroirs du boîtier.
 Saque todos los cajones de la caja.



Care & Cleaning:

- Manufacturer recommends not to use furniture polishes or any other chemicals.
- Furniture is for indoor use only; temperature and humidity should be regulated.
- Use only soft, damp cloth for cleaning.
- Avoid direct sunlight as it can cause fading.

Entretien et nettoyage :

- Le fabricant recommande de ne pas utiliser de produit à polir ni d'autres produits chimiques.
- Ce meuble est conçu pour un usage intérieur seulement, où la température et le taux d'humidité sont contrôlés.
- Nettoyer uniquement avec un linge doux et humide.
- Éviter l'exposition directe à la lumière du soleil pour prévenir la décoloration.

Cuidado y limpieza:

- El fabricante recomienda no usar ceras para lustrar muebles o cualquier otro químico.
- Este mueble es para uso en interiores solamente. Se debe regular la temperatura y humedad.
- Utilice sólo un paño suave y húmedo para limpiar.
- Evite la luz directa del sol ya que puede causar decoloración.

Distributed by:
Costco Wholesale Corporation
P.O. Box 34535
Seattle, WA 98124-1535
USA
1-800-774-2678
www.costco.com

Costco Wholesale Canada Ltd.*
415 W. Hunt Club Road
Ottawa, Ontario
K2E 1C5, Canada
1-800-463-3783
www.costco.ca

* faisant affaire au Québec sous
le nom les Entrepôts Costco