

ITM. / ART. 1414578

MFR# OD206RTRC-C

9-Piece Dining Set

Ensemble de salle à manger de 9 pièces

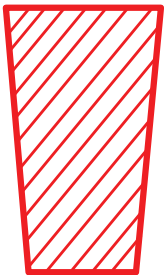
Juego de comedor de 9 piezas



# Assembly Instructions

## Instructions d'assemblage

## Instrucciones de ensamble



**IMPORTANT,** RETAIN FOR FUTURE REFERENCE: READ CAREFULLY  
For more information, visit: [www.northridge-home.com](http://www.northridge-home.com)

**IMPORTANT,** À CONSERVER POUR DE FUTURS BESOINS  
DE RÉFÉRENCE : À LIRE SOIGNEUSEMENT  
Pour en savoir plus, visiter le [www.northridge-home.com](http://www.northridge-home.com)



**IMPORTANTE:** CONSERVE PARA FUTURA REFERENCIA. LEA  
CUIDADOSAMENTE  
Para más información, visite: [www.northridge-home.com](http://www.northridge-home.com)

For parts or customer service call: **1-866-387-8065**

Or email: [info@northridgehome.com](mailto:info@northridgehome.com)

(English, French and Spanish languages spoken)

Monday-Friday 8am - 8pm (EST).

Telephone number is only valid in the United States and Canada.

Pièces et service à la clientèle : **1-866-387-8065**

Courriel : [info@northridgehome.com](mailto:info@northridgehome.com)

(Anglais, français et espagnol)

Du lundi au vendredi : de 8 h à 20 h (HNE).

Ce numéro de téléphone n'est valide qu'aux États-Unis et au Canada.

Para solicitar piezas o hablar con un representante  
de atención al cliente, llame al **1-866-387-8065**

Correo electrónico: [info@northridgehome.com](mailto:info@northridgehome.com)

(Atención en español, inglés y francés)

De lunes a viernes, de 8am - 8pm., hora del este.

El número es válido solamente en los Estados Unidos y Canadá.

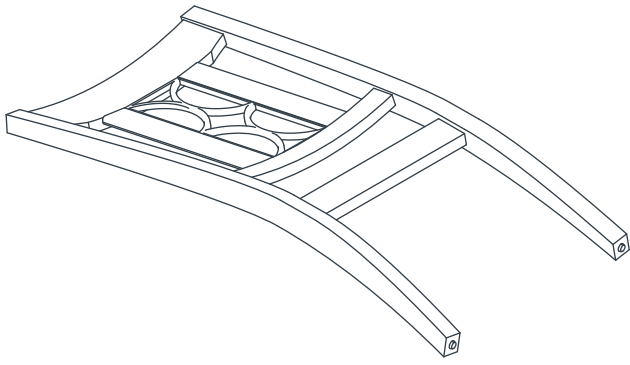
Telefono no válido en Mexico.

**WARNING:** Small parts choking hazard

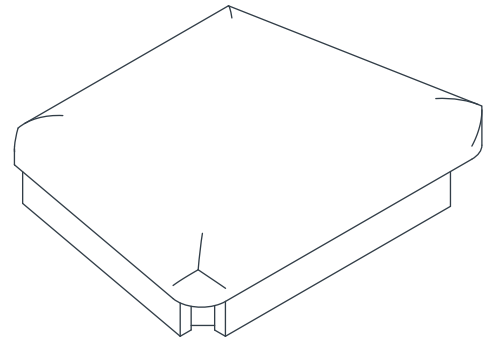
**AVERTISSEMENT :** Risque d'étouffement – Comprend de petites pièces

**ADVERTENCIA:** Piezas pequeñas. Riesgo de asfixia.

A x 1



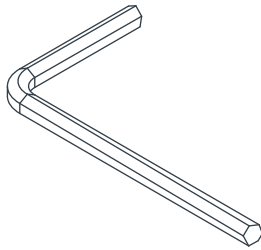
B x 1



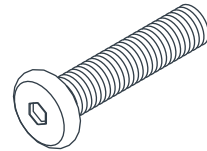
C x 2



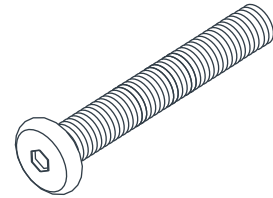
D x 1



E x 6



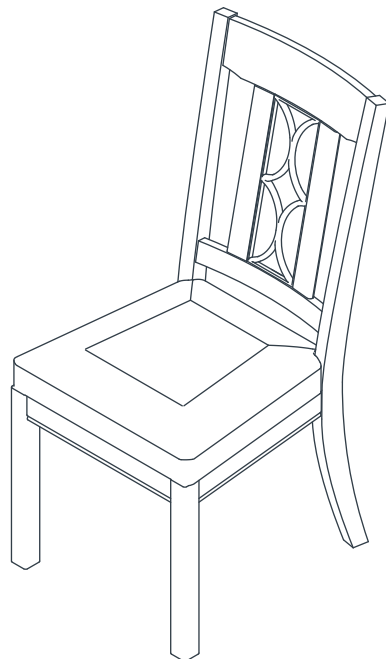
F x 4



G x 10



H x 10

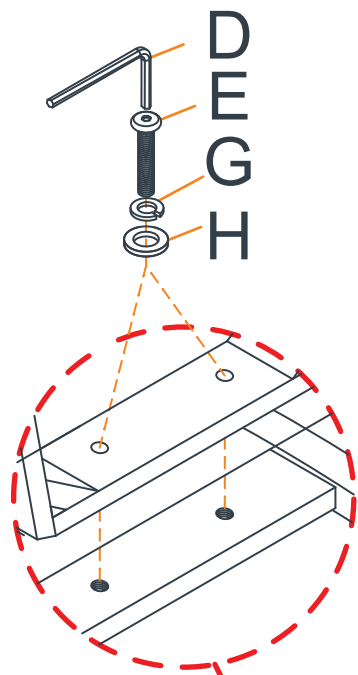


x 8

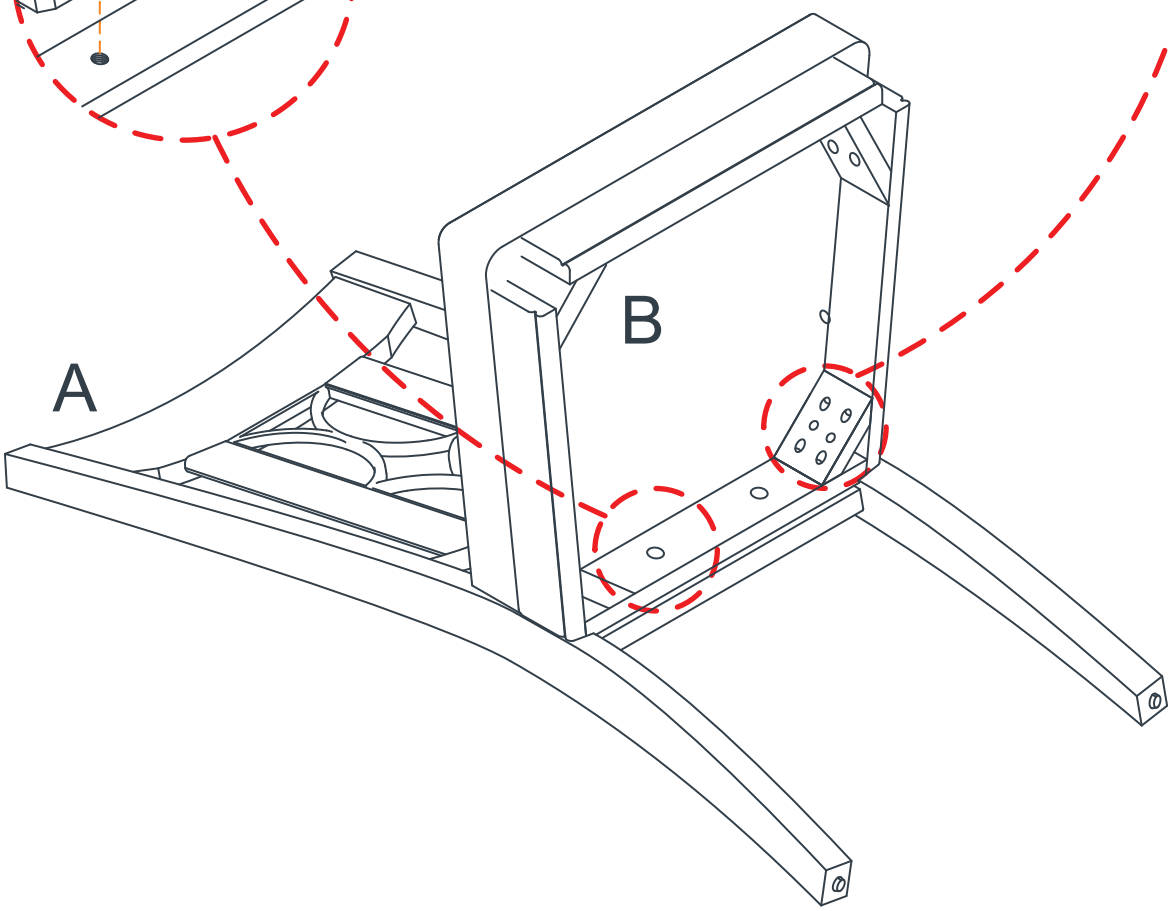
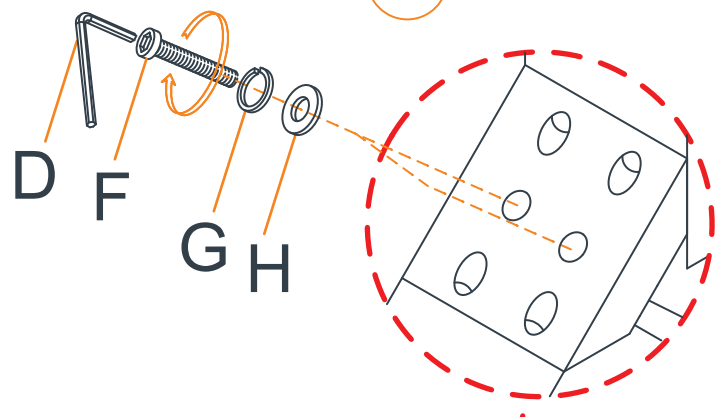
Touch-up Pen  
Crayon de retouche  
Pluma para retoques



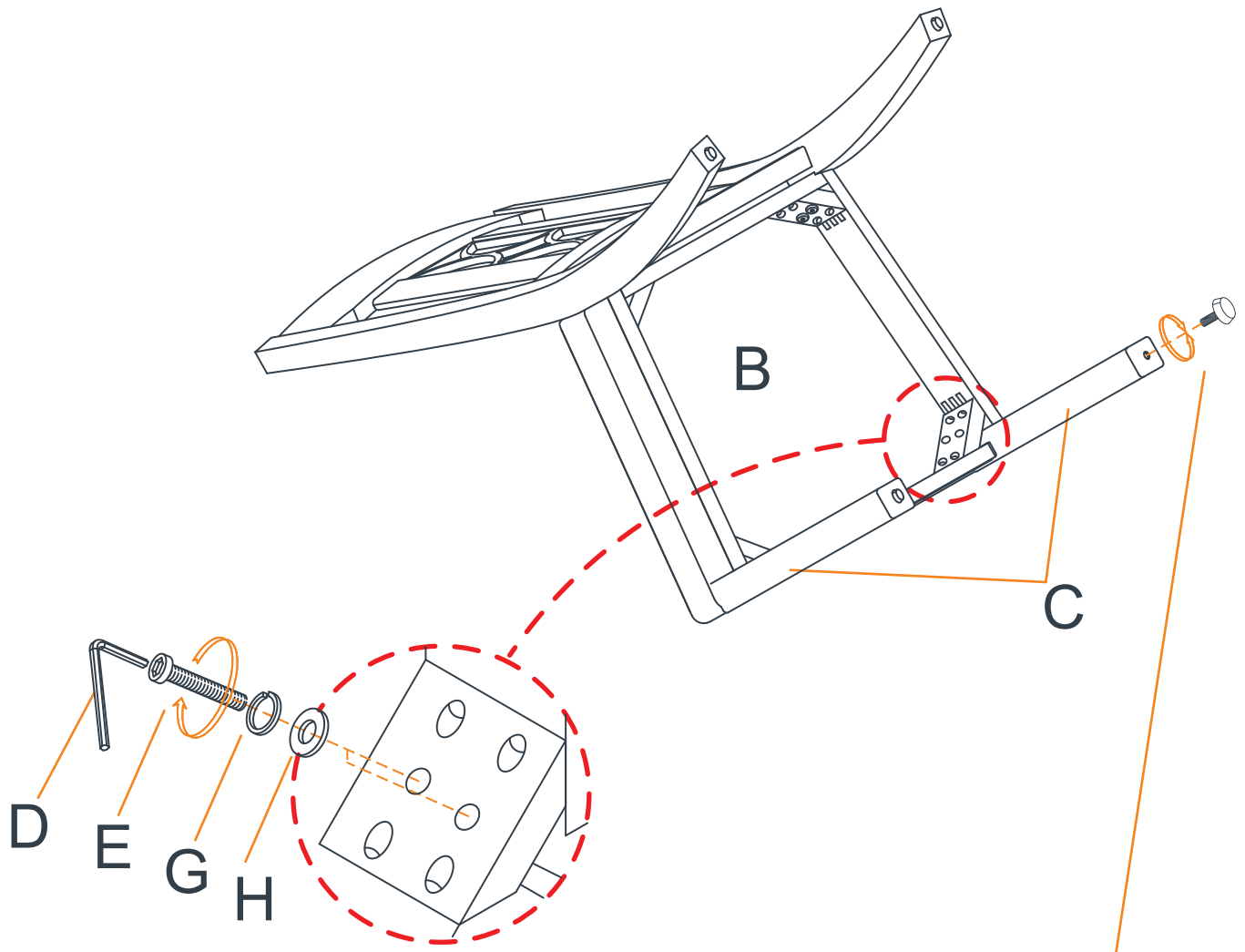
1



2

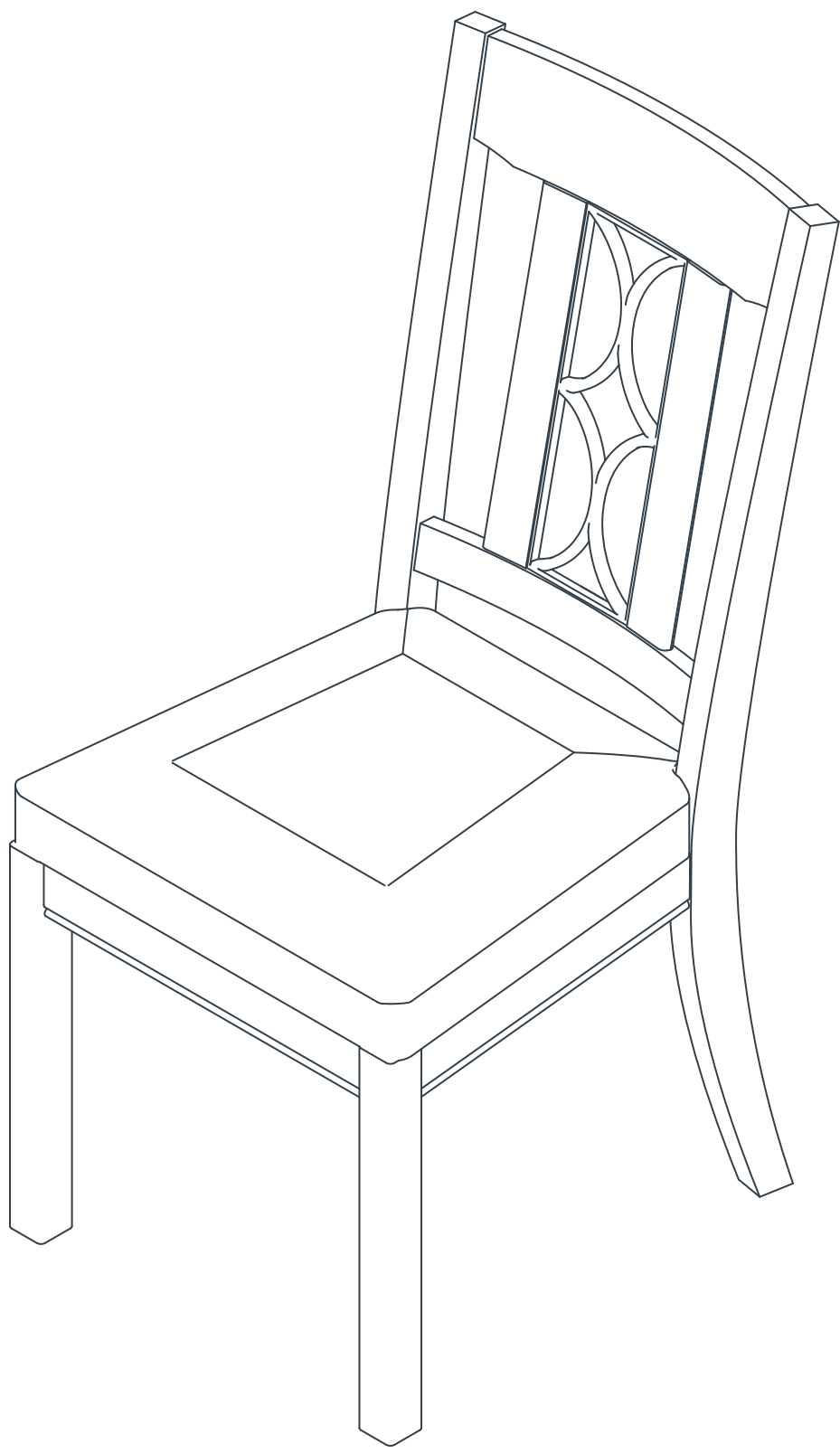


3



**Leveler adjustment**  
**Ajustement des patins réglables**  
**Ajuste de los niveladores**

4



## Care & Cleaning:

- Manufacturer recommends not to use furniture polishes or any other chemicals
- Furniture is for indoor use only; temperature and humidity should be regulated
- Use only soft, damp cloth for cleaning
- Avoid direct sunlight as it can cause fading

## Entretien et nettoyage :

- Le fabricant recommande de ne pas utiliser de produit à polir ni d'autres produits chimiques.
- Ce meuble est conçu pour un usage intérieur seulement, où la température et le taux d'humidité sont contrôlés.
- Nettoyer uniquement avec un linge doux et humide.
- Éviter l'exposition directe à la lumière du soleil pour prévenir la décoloration.

## Cuidado y limpieza:

- El fabricante recomienda no usar ceras para lustrar muebles o cualquier otro químico.
- Este mueble es para uso en interiores solamente. Se debe regular la temperatura y humedad.
- Utilice sólo un paño suave y húmedo para limpiar.
- Evite la luz directa del sol ya que puede causar decoloración.

Distributed by:  
Costco Wholesale Corporation  
P.O. Box 34535  
Seattle, WA 98124-1535  
USA  
1-800-774-2678  
[www.costco.com](http://www.costco.com)

Costco Wholesale Canada Ltd.\*  
415 W. Hunt Club Road  
Ottawa, Ontario  
K2E 1C5, Canada  
1-800-463-3783  
[www.costco.ca](http://www.costco.ca)  
\* faisant affaire au Québec sous  
le nom les Entrepôts Costco

Importado por:  
Importadora Primex S.A. de C.V.  
Blvd. Magnocentro No. 4  
San Fernando La Herradura  
Huixquilucan, Estado de México  
C.P. 52765  
RFC: IPR-930907-S70  
(55)-5246-5500  
[www.costco.com.mx](http://www.costco.com.mx)

Costco Wholesale Australia Pty Ltd  
17-21 Parramatta Road  
Lidcombe NSW 2141  
Australia  
[www.costco.com.au](http://www.costco.com.au)

Costco Wholesale Spain S.L.U.  
Polígono Empresarial Los Gavilanes  
C/ Agustín de Betancourt, 17  
28906 Getafe (Madrid) España  
NIF: B86509460  
900 111 155  
[www.costco.es](http://www.costco.es)

Costco Wholesale Iceland ehf.  
Kauptún 3-7, 210 Gardabaer  
Iceland  
[www.costco.is](http://www.costco.is)

Costco France  
1 avenue de Bréhat  
91140 Villebon-sur-Yvette  
France  
01 80 45 01 10  
[www.costco.fr](http://www.costco.fr)

Costco Wholesale Japan Ltd.  
3-1-4 Ikegami-Shincho  
Kawasaki-ku, Kawasaki-shi,  
Kanagawa 210-0832 Japan  
0570-032600  
[www.costco.co.jp](http://www.costco.co.jp)

Costco Wholesale Korea, Ltd.  
40, Iljik-ro  
Gwangmyeong-si  
Gyeonggi-do, 14347, Korea  
1899-9900  
[www.costco.co.kr](http://www.costco.co.kr)

Costco Wholesale New Zealand Limited  
67 Maki Street  
Massey, Auckland 0814  
New Zealand

Shanghai Minhang Costco Trading Co., Ltd  
No. 235, ZhuJian Road  
Minhang District, Shanghai  
China 201106  
+86-21-6257-7065