

ITM. / ART. 1355641

MFR# 8H208DP54

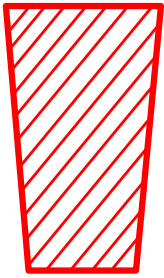
Writing Desk / Bureau / Escritorio



Assembly Instructions

Instructions d'assemblage

Instrucciones de ensamble



IMPORTANT, RETAIN FOR FUTURE REFERENCE: READ CAREFULLY
For more information, visit: **www.northridge-home.com**

**IMPORTANT, À CONSERVER POUR DE FUTURS BESOINS
DE RÉFÉRENCE : À LIRE SOIGNEUSEMENT**
Pour en savoir plus, visiter le **www.northridge-home.com**



**IMPORTANTE: CONSERVE PARA FUTURA REFERENCIA. LEA
CUIDADOSAMENTE**
Para más información, visite: **www.northridge-home.com**

For parts or customer service call: **1-866-387-8065**

Or email: **northridgehome@rsvpcomm.com**

(English, French and Spanish languages spoken)

Monday-Friday 8am - 8pm. Saturday 9am - 3pm (EST).

Telephone number is only valid in the United States and Canada.

Pièces et service à la clientèle : **1 866 387 8065**

Courriel : **northridgehome@rsvpcomm.com**

(Anglais, français et espagnol)

Du lundi au vendredi : de 8 h à 20 h; samedi : de 9 h à 15 h (HNE).

Ce numéro de téléphone n'est valide qu'aux États-Unis et au Canada.

Para solicitar piezas o hablar con un representante
de atención al cliente, llame al **1-866-387-8065**

Correo electrónico: **northridgehome@rsvpcomm.com**

(Atención en español, inglés y francés)

De lunes a viernes, de 8 a. m. a 8 p. m.;

los sábados de 9 a. m. a 3 p. m., hora del este.

El número es válido solamente en los Estados Unidos y Canadá.

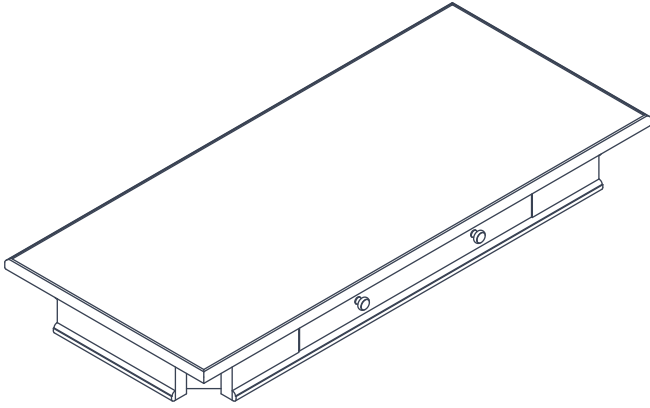
Telefono no válido en Mexico

WARNING: Small parts choking hazard

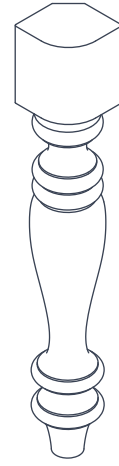
AVERTISSEMENT : Risque d'étouffement – Comprend de petites pièces

ADVERTENCIA: Piezas pequeñas. Riesgo de asfixia.

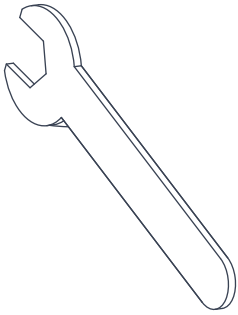
A x 1



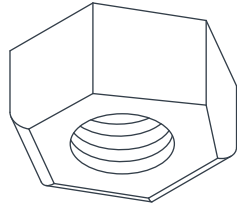
B x 1



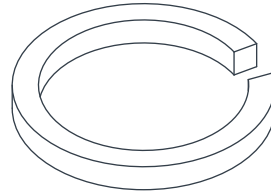
C x 1



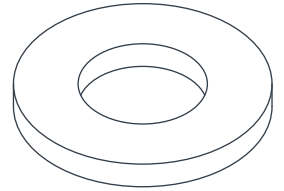
D x 8



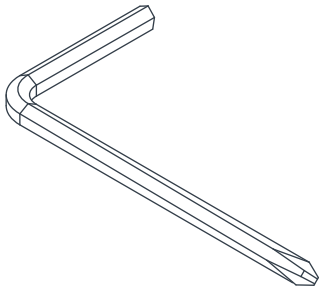
E x 8



F x 8



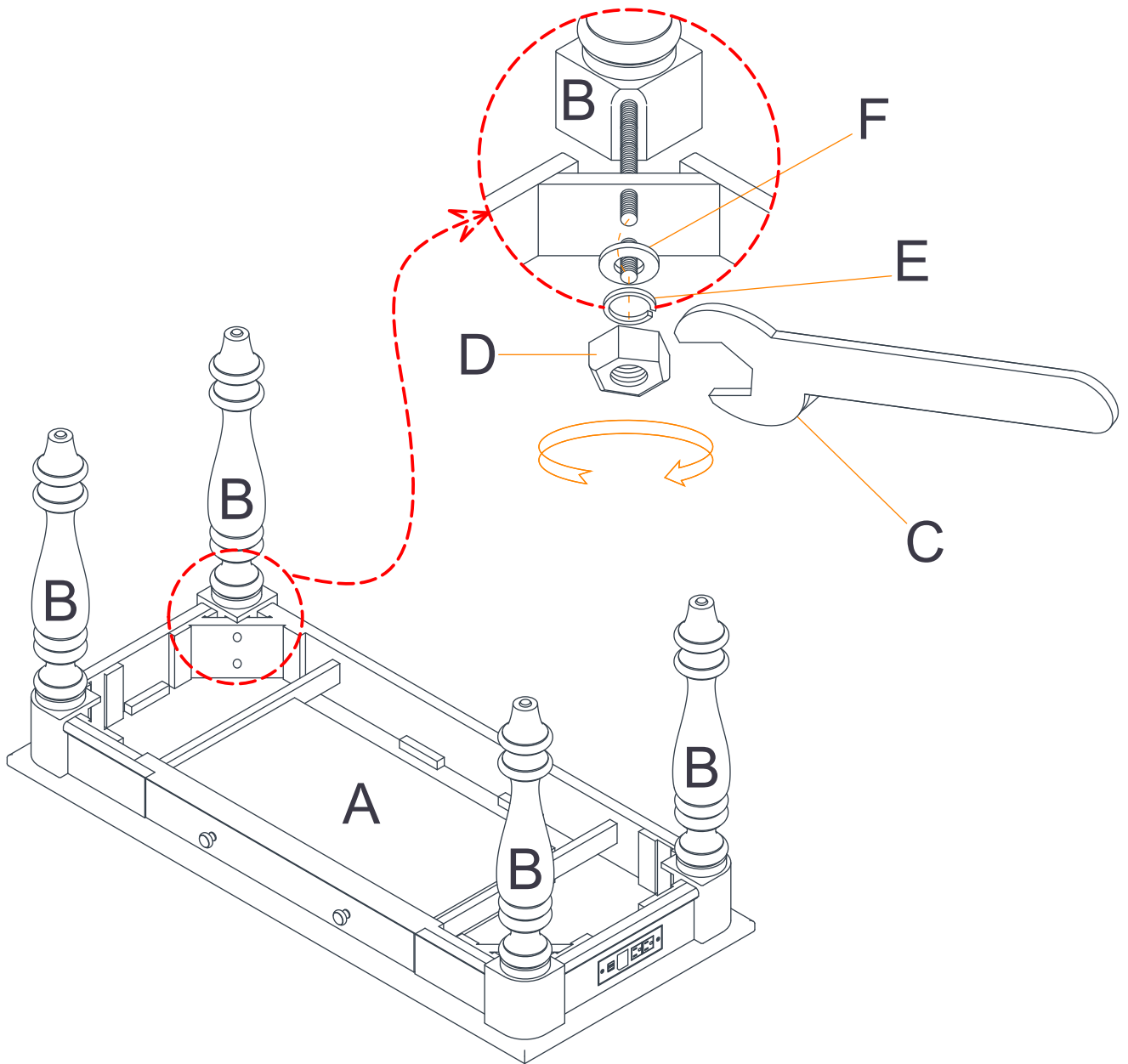
L x 1



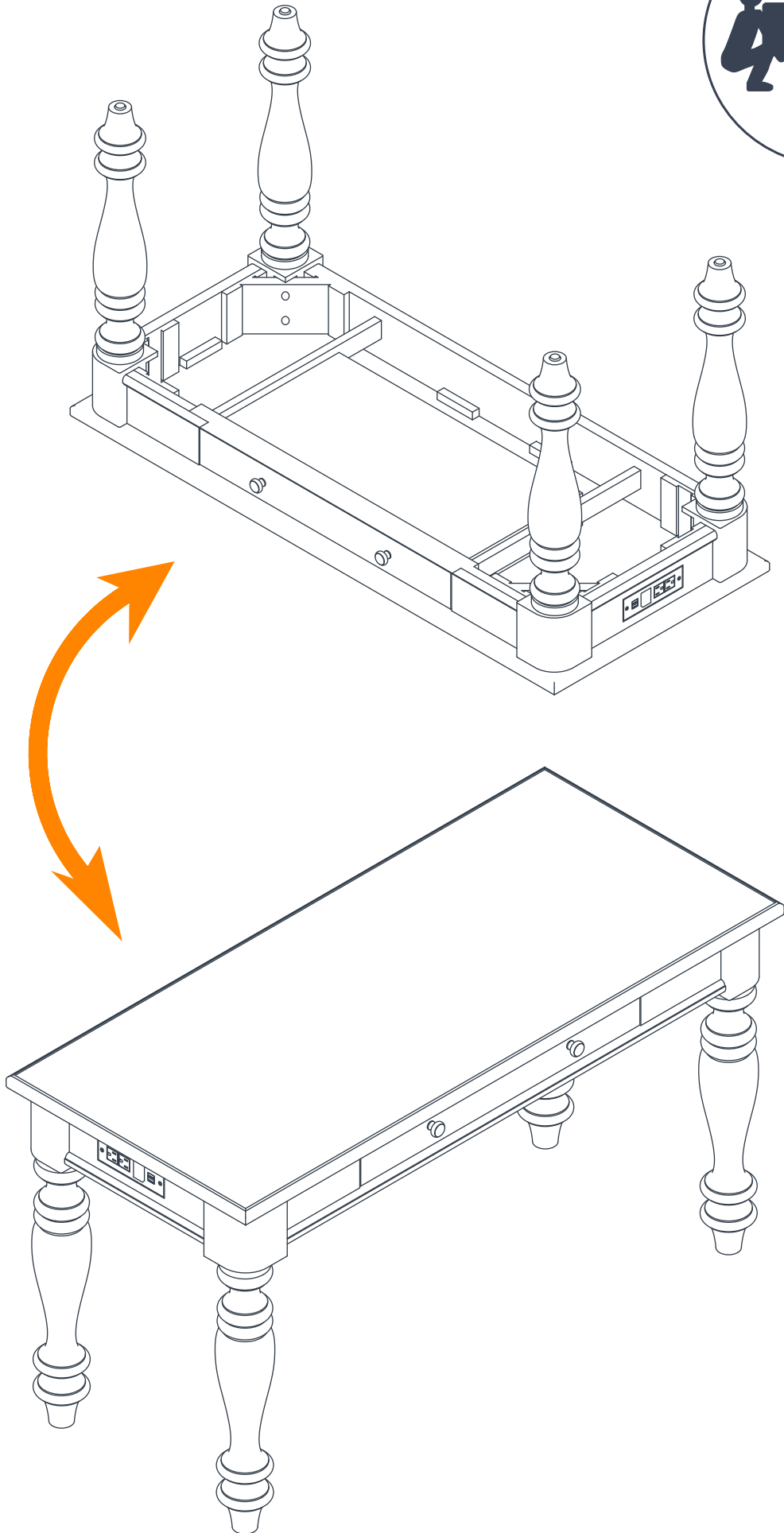
Touch-up Pen
Crayon de retouche
Pluma para retoques



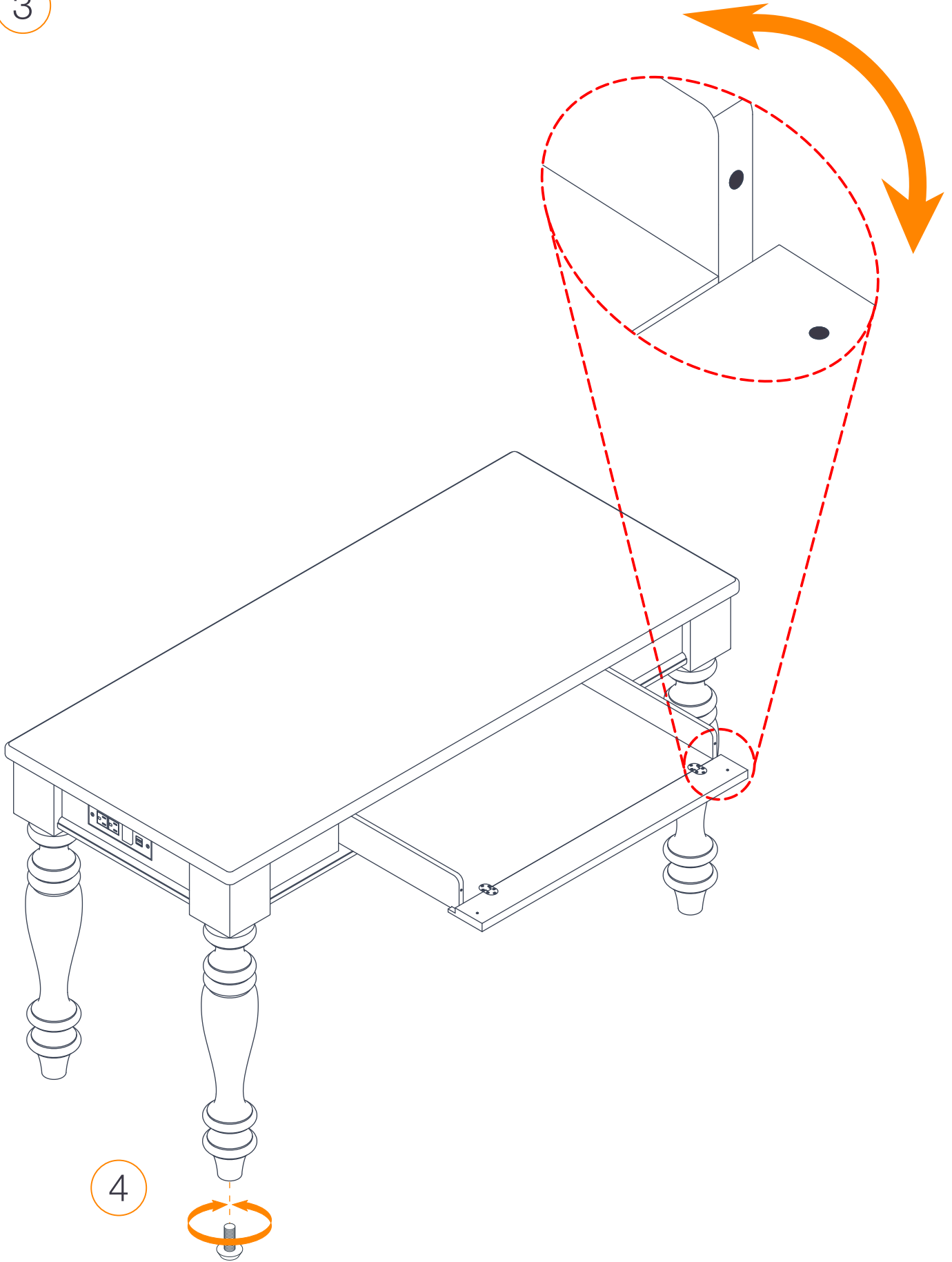
1



2



3



4

Leveler adjustment
Ajustement des patins réglables
Ajuste de los niveladores



Never mount to the edge of particle board

Ne jamais fixer sur la rive d'un panneau de particules

Nunca monte en el borde de una tabla de aglomerado.

DATE OF MANUFACTURE
DATE DE FABRICATION
FECHA DE FABRICACIÓN

Attach vertically

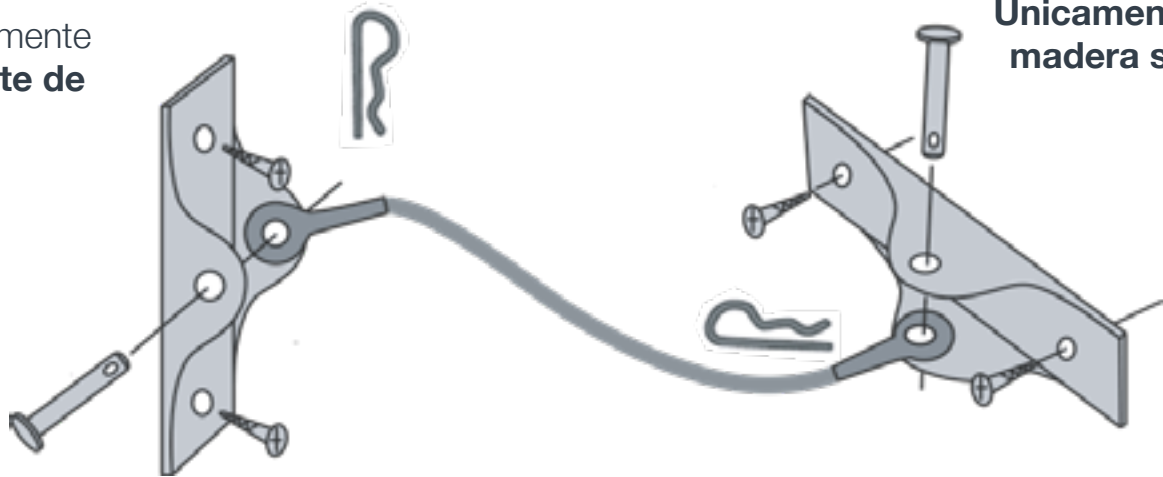
To wall stud

Fixer à la verticale

au montant du mur

Fije verticalmente

Al montante de pared



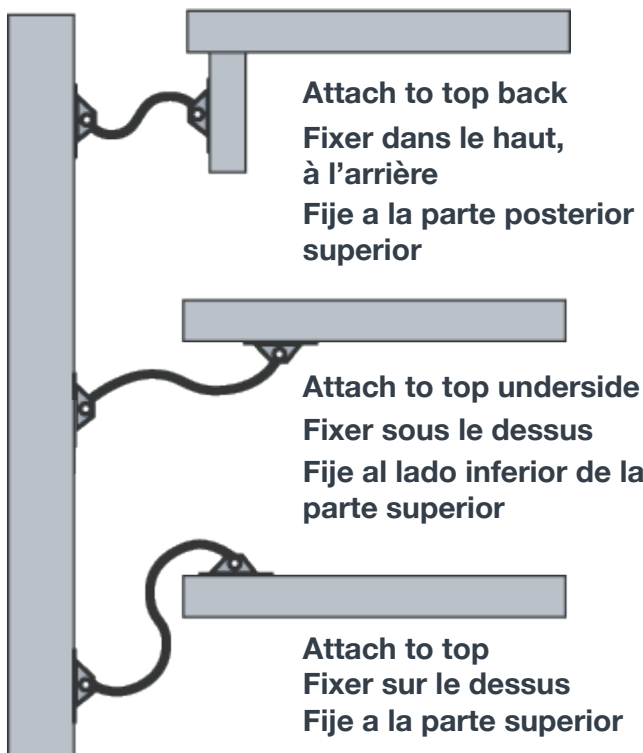
Attach to furniture

Solid wood only

Fixer au bois massif
du meuble seulement

Fije al mueble

Únicamente de madera sólida



Attach to top back

Fixer dans le haut,
à l'arrière

Fije a la parte posterior superior

Attach to top underside

Fixer sous le dessus

Fije al lado inferior de la parte superior

Attach to top

Fixer sur le dessus

Fije a la parte superior



Best Method

Attach to underside of top,
drill through back panel

Fixation optimale

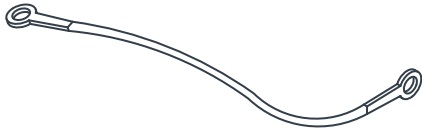
Percer le panneau arrière, y passer le dispositif et le fixer sous le dessus

Mejor método

Fije en el lado inferior de la parte superior, perfore el panel posterior

Anti-Tip Install
Installation du dispositif antibasculement
Instalación antivuelco

G x 1



H x 2



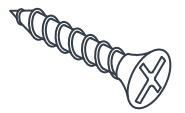
I x 2



J x 2



K x 2

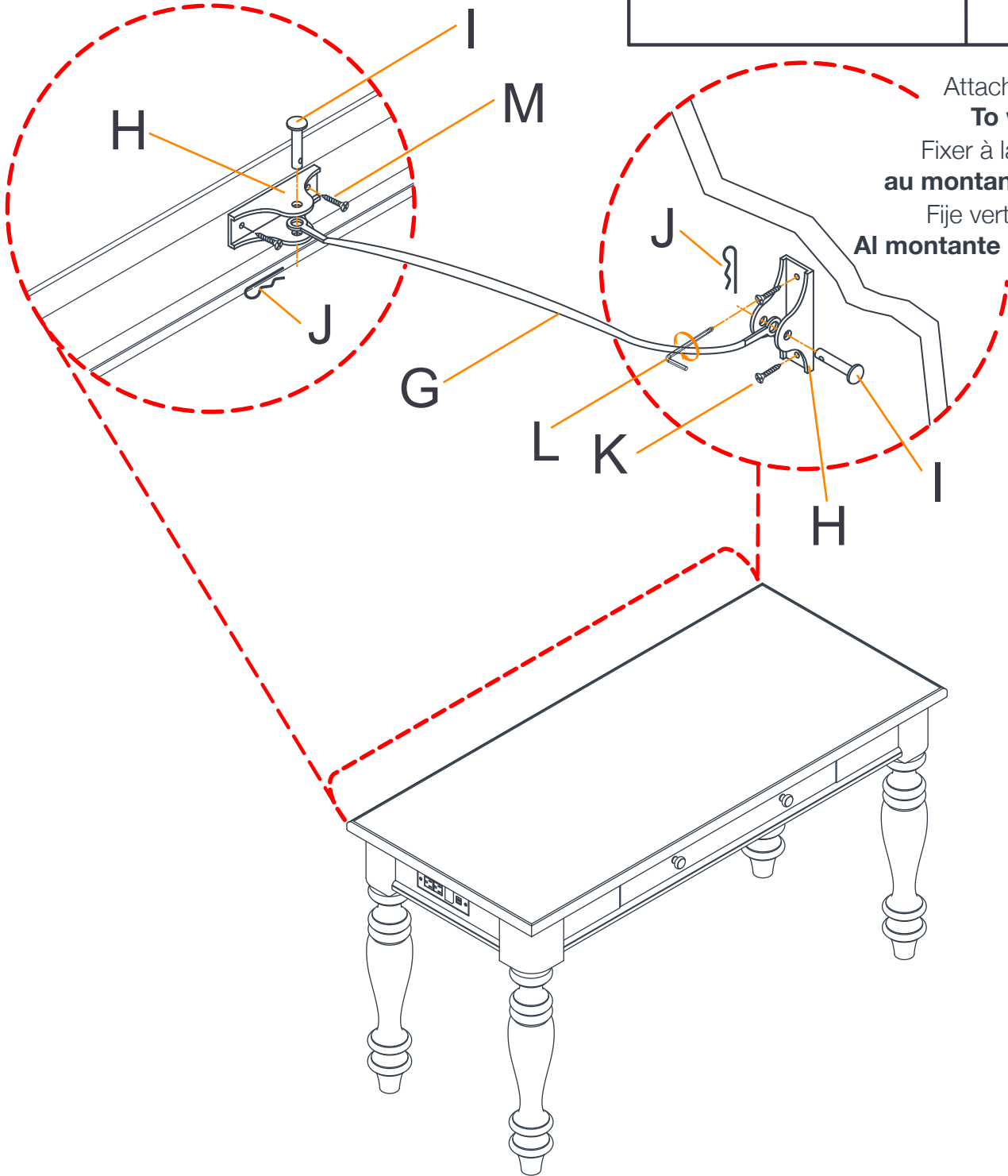


Patented Tip Restraint Device
Dispositif antibasculement breveté
Dispositivo antivuelco patentado

L x 1



M x 2



Attach vertically
To wall stud
Fixer à la verticale
au montant du mur
Fije verticalmente
Al montante de pared

Anti-Tip Install
Installation du dispositif antibasculement
Instalación antivuelco

Care & Cleaning:

- Manufacturer recommends not to use furniture polishes or any other chemicals.
- Furniture is for indoor use only; temperature and humidity should be regulated.
- Use only soft, damp cloth for cleaning.
- Avoid direct sunlight as it can cause fading.

Entretien et nettoyage

- Le fabricant recommande de ne pas utiliser de produit à polir ni d'autres produits chimiques.
- Ce meuble est conçu pour un usage intérieur seulement, où la température et le taux d'humidité sont contrôlés.
- Nettoyer uniquement avec un linge doux et humide.
- Éviter l'exposition directe à la lumière du soleil pour prévenir la décoloration.

Cuidado y limpieza:

- El fabricante recomienda no usar ceras para lustrar muebles o cualquier otro químico.
- Este mueble es para uso en interiores solamente. Se debe regular la temperatura y humedad.
- Utilice sólo un paño suave y húmedo para limpiar.
- Evite la luz directa del sol ya que puede causar decoloración.

Distributed by:
Costco Wholesale Corporation
P.O. Box 34535
Seattle, WA 98124-1535
USA
1-800-774-2678
www.costco.com

Importado por:
Importadora Primex S.A. de C.V.
Blvd. Magnocentro No. 4
San Fernando La Herradura
Huixquilucan, Estado de México
C.P. 52765
RFC: IPR-930907-S70
(55)-5246-5500
www.costco.com.mx