

ITM. / ART. 3449417

MFR# 8VX01V30

Bathroom vanity

Meuble-lavabo

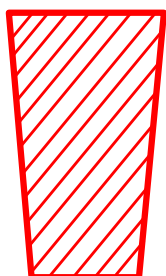
Mueble con Lavabo



Assembly Instructions

Instructions d'assemblage

Instrucciones de ensamble



IMPORTANT, RETAIN FOR FUTURE REFERENCE: READ CAREFULLY
For more information, visit: www.northridge-home.com

IMPORTANT, À CONSERVER POUR DE FUTURS BESOINS
DE RÉFÉRENCE : À LIRE SOIGNEUSEMENT
Pour en savoir plus, visiter le www.northridge-home.com



IMPORTANTE: CONSERVE PARA FUTURA REFERENCIA. LEA
CUIDADOSAMENTE
Para más información, visite: www.northridge-home.com

For parts or customer service call: **1-866-387-8065**

Or email: info@northridge-home.com

(English, French and Spanish languages spoken)

Monday-Friday 8am - 8pm (EST).

Telephone number is only valid in the United States and Canada.

Pièces et service à la clientèle : **1-866-387-8065**

Courriel : info@northridge-home.com

(Anglais, français et espagnol)

Du lundi au vendredi : de 8 h à 20 h (HNE).

Ce numéro de téléphone n'est valide qu'aux États-Unis et au Canada.

Para solicitar piezas o hablar con un representante
de atención al cliente, llame al **1-866-387-8065**

Correo electrónico: info@northridge-home.com

(Atención en español, inglés y francés)

De lunes a viernes, de 8 a. m. a 8 p. m., hora del este.

El número es válido solamente en los Estados Unidos y Canadá.

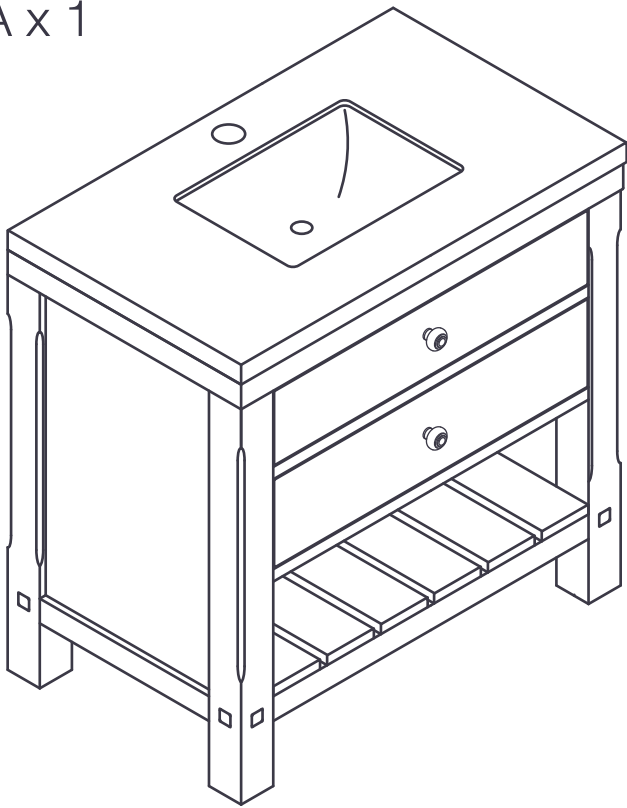
Telefono no válido en Mexico.

WARNING: Small parts choking hazard

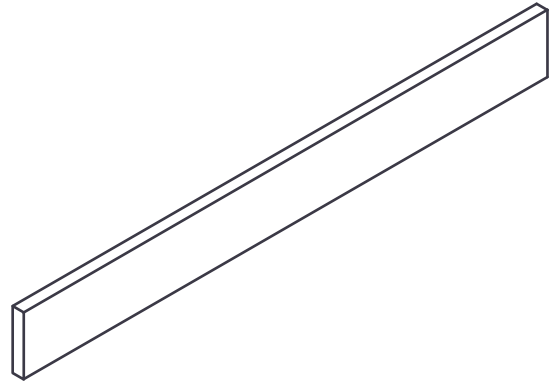
AVERTISSEMENT : Risque d'étouffement – Comprend de petites pièces

ADVERTENCIA: Piezas pequeñas. Riesgo de asfixia.

A x 1

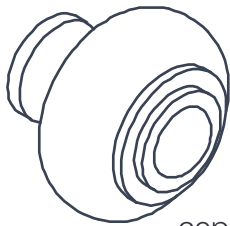


B x 1



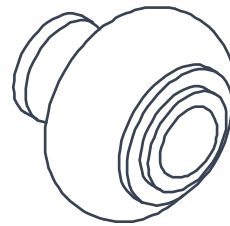
Installation requires thin-set adhesive for backsplash (not included)
Installation du dossieret nécessitant l'application d'une mince couche d'adhésif (non compris)
Se requiere un adhesivo de capa delgada para la instalación del salpicadero (no incluido)

C x 2



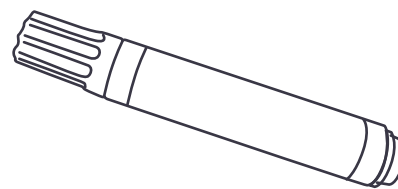
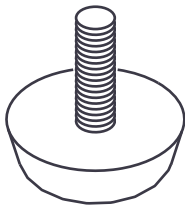
Pre-assembled brushed nickel knobs
Boutons en nickel brossé préinstallés
Perillas de níquel cepillado preensambladas

D x 2



Alternate rubbed bronze knobs
Boutons de rechange en bronze frotté
Perillas opcionales de bronze aceitado

G x 4



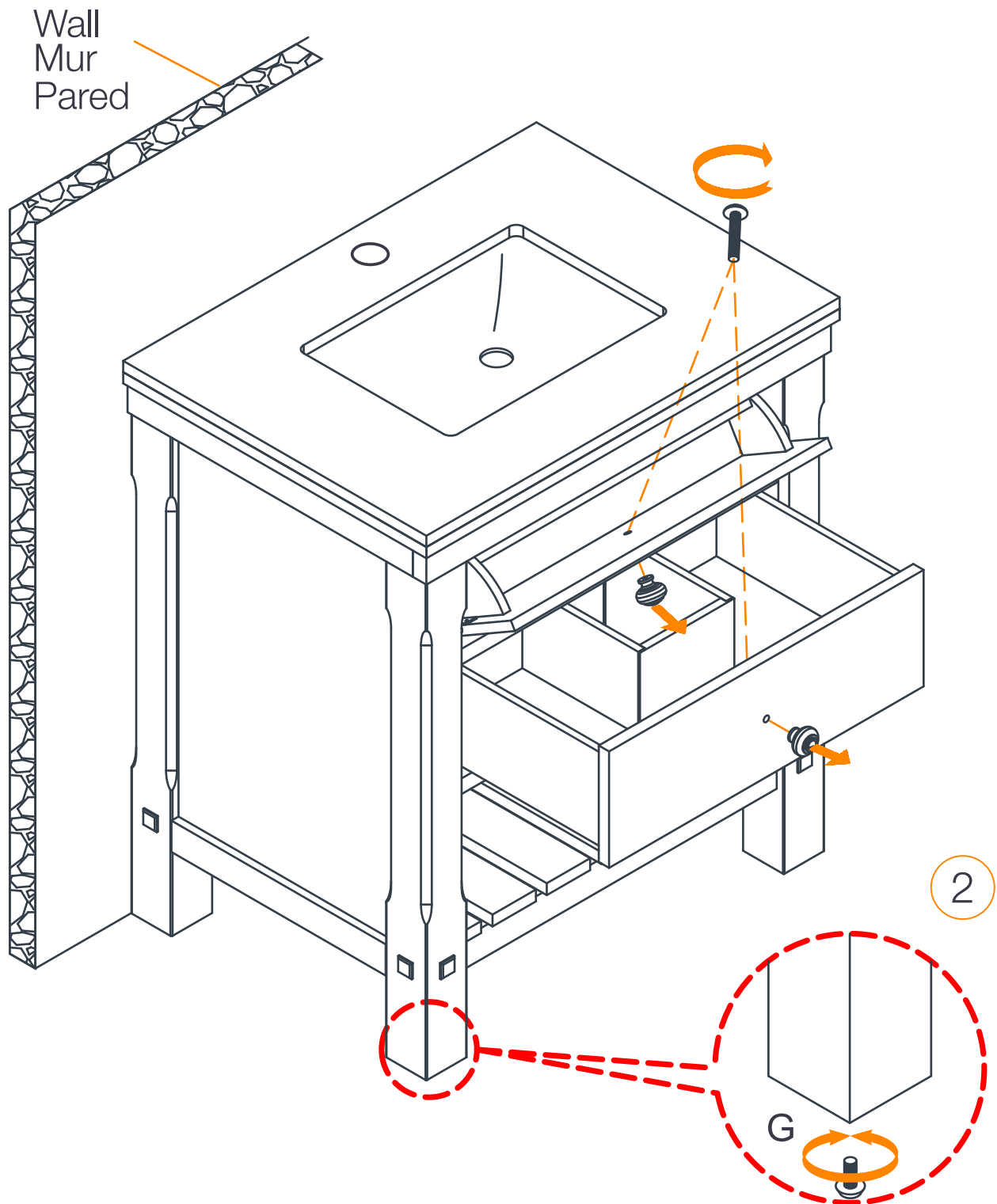
Touch-up Pen
Crayon de retouche
Pluma para retoques

NOTE: It is suggested that this product be installed by a professional and be permanently attached to the wall. Not intended to be a free-standing unit.

N.B. : Il est recommandé que ce produit soit installé par un professionnel et fixé au mur de manière permanente. Ceci n'est pas un meuble autoportant.

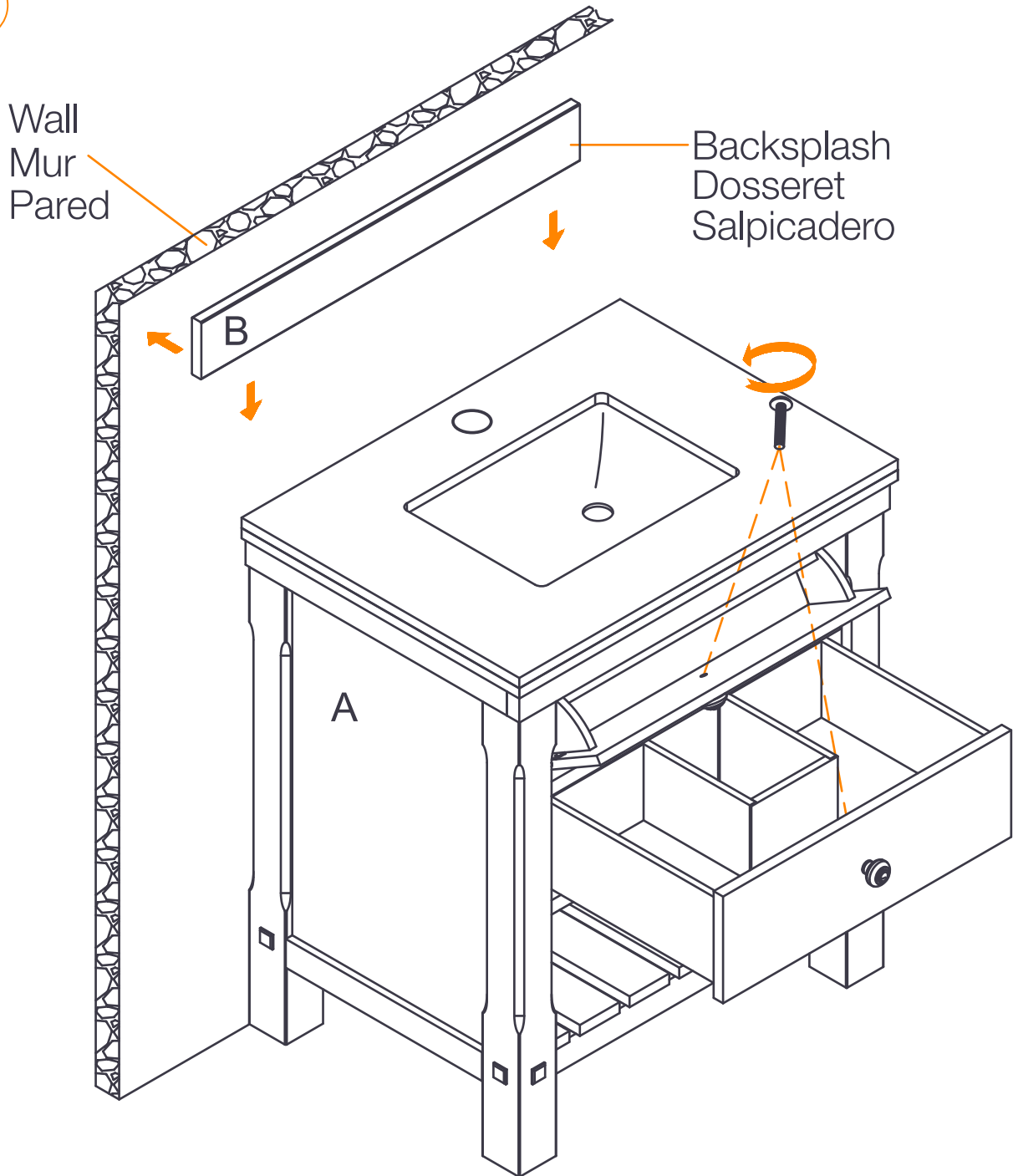
AVISO: Se sugiere que el producto sea instalado por un profesional y esté fijado a la pared de manera permanente. Este mueble no está diseñado para ser una unidad independiente.

1



Leveler adjustment
Ajustement des patins réglables
Ajuste de los niveladores

3



Knobs can be changed with alternate finish.

Les poignées peuvent être remplacées par un autre fini.

Las perillas pueden cambiarse por las del otro acabado.

For application of backsplash (B) to drywall: Make sure the wall is smooth and flat. Clean the wall and the back of the backsplash (B) with damp cloth to remove any grease or debris. Apply thin-set adhesive, and then set the backsplash (B).

Application du dossieret (B) à une cloison sèche : S'assurer que le mur est lisse et plane. Nettoyer le mur et le dos du dossieret (B) avec un linge humide pour enlever la graisse et les saletés. Appliquer une mince couche d'adhésif, puis fixer le dossieret (B).

Para instalar el salpicadero (B) sobre panel de yeso, asegúrese de que la superficie esté lisa y plana. Lave la pared y la parte trasera del salpicadero con un paño húmedo para eliminar la grasa y los residuos. Aplique un adhesivo de capa delgada y fije el salpicadero.

Care & Cleaning:

- Manufacturer recommends not to use any chemicals to clean this product. Use only soft, damp cloth for cleaning.
- Vanity is for indoor use only; Temperature and humidity should be regulated.
- Avoid direct sunlight as it can cause fading.
- Countertop spills should be cleaned up immediately with a soft cloth and warm water. Be careful not to spill or use any acidic or caustic substances or any petroleum-based product.

Entretien et nettoyage :

- Le fabricant recommande de ne pas utiliser de produits chimiques pour nettoyer ce produit, seulement un linge doux et humide.
- Ce meuble-lavabo est conçu pour un usage intérieur seulement, où la température et le taux d'humidité sont contrôlés.
- Éviter l'exposition directe à la lumière du soleil pour prévenir la décoloration.
- Nettoyer immédiatement tout liquide renversé sur le comptoir avec un linge doux et de l'eau chaude. Éviter de renverser ou d'utiliser des substances acides, caustiques ou à base de pétrole.

Cuidado y limpieza:

- El fabricante recomienda no usar productos químicos para limpiar este producto. Utilice sólo un paño suave y húmedo.
- Este mueble es para uso en interiores solamente, y se debe controlar la temperatura y la humedad.
- Evite la luz directa del sol ya que puede causar decoloración.
- Se debe limpiar rápidamente los derrames sobre la encimera usando un paño suave y agua tibia. Tenga cuidado de no derramar o utilizar ninguna sustancia ácida o cáustica o ningún producto derivado del petróleo.

Distributed by:
Costco Wholesale Corporation
P.O. Box 34535
Seattle, WA 98124-1535
USA
1-800-774-2678
www.costco.com

Costco Wholesale Canada Ltd.*
415 W. Hunt Club Road
Ottawa, Ontario
K2E 1C5, Canada
1-800-463-3783
www.costco.ca
* faisant affaire au Québec sous
le nom les Entrepôts Costco

Importado por:
Importadora Primex S.A. de C.V.
Blvd. Magnocentro No. 4
San Fernando La Herradura
Huixquilucan, Estado de México
C.P. 52765
RFC: IPR-930907-S70
(55)-5246-5500
www.costco.com.mx

Costco Wholesale Australia Pty Ltd
17-21 Parramatta Road
Lidcombe NSW 2141
Australia
www.costco.com.au

Costco Wholesale UK Ltd /
Costco Online UK Ltd
Hartspring Lane
Watford, Herts
WD25 8JS
United Kingdom
01923 213113
www.costco.co.uk

Costco Wholesale Spain S.L.U.
Polígono Empresarial Los Gavilanes
C/ Agustín de Betancourt, 17
28906 Getafe (Madrid) España
NIF: B86509460
900 111 155
www.costco.es

Costco Wholesale Iceland ehf.
Kauptún 3-7, 210 Gardabaer
Iceland
www.costco.is

Costco France
1 avenue de Bréhat
91140 Villebon-sur-Yvette
France
01 80 45 01 10
www.costco.fr

Costco Wholesale Japan Ltd.
3-1-4 Ikegami-Shincho
Kawasaki-ku, Kawasaki-shi,
Kanagawa 210-0832 Japan
0570-032600
www.costco.co.jp

Costco Wholesale Korea, Ltd.
40, Iljik-ro
Gwangmyeong-si
Gyeonggi-do, 14347, Korea
1899-9900
www.costco.co.kr

Costco Wholesale New Zealand Limited
67 Maki Street
Massey, Auckland 0814
New Zealand

Shanghai Minhang Costco Trading Co., Ltd
No. 235, ZhuJian Road
Minhang District, Shanghai
China 201106
+86-21-6257-7065