

ITM. / ART. 1441885

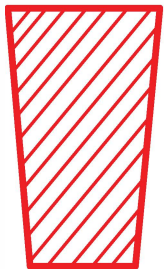
MFR# OD365-1CH



# Assembly Instructions

## Instructions d'assemblage

## Instrucciones de ensamble



**IMPORTANT** - Retain for future reference: Read Carefully  
For more information, visit: [www.northridge-home.com](http://www.northridge-home.com)

**IMPORTANT** : À lire attentivement et à conserver  
Pour en savoir plus, visiter le [www.northridge-home.com](http://www.northridge-home.com)

**IMPORTANTE** - Conserve para futura referencia: Lea cuidadosamente.  
Para más información, visite: [www.northridge-home.com](http://www.northridge-home.com)



For parts or customer service call: **1-866-387-8065**

Or email: [info@northridge-home.com](mailto:info@northridge-home.com)

(English, French and Spanish languages spoken)

Monday-Friday 8 am - 8 pm (EST).

Telephone number is only valid in the United States and Canada.

Pièces et service à la clientèle : **1 866 387-8065**

Courriel : [info@northridge-home.com](mailto:info@northridge-home.com)

(Anglais, Français et Espagnol)

Du lundi au vendredi : de 8 h à 20 h (HNE). Ce numéro de téléphone n'est valide qu'aux États-Unis et au Canada.

Para solicitar piezas o hablar con un representante de atención al cliente, llame al **1-866-387-8065**

Correo electrónico: [info@northridge-home.com](mailto:info@northridge-home.com)

(Atención en Español, Inglés y Francés)

De lunes a viernes, de 8 a. m, hora del este.

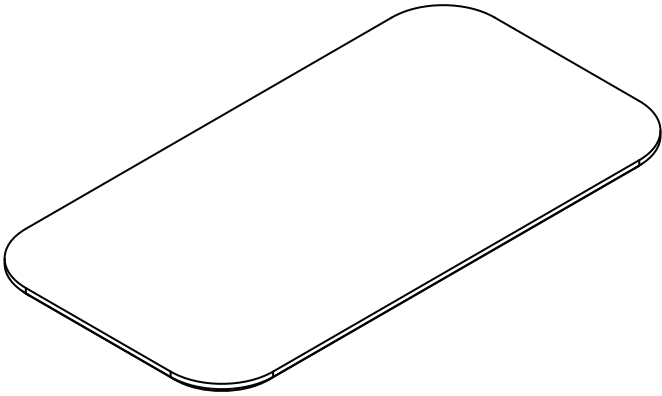
El número es válido solamente en los Estados Unidos y Canadá.

**WARNING:** Small parts choking hazard

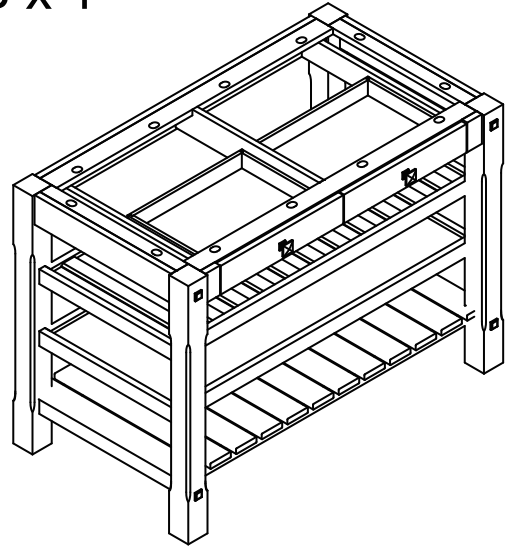
**AVERTISSEMENT :** Risque d'étouffement – Comprend de petites pièces

**ADVERTENCIA:** Piezas pequeñas. Riesgo de asfixia.

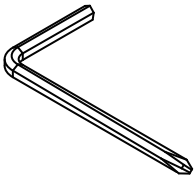
A x 1\*



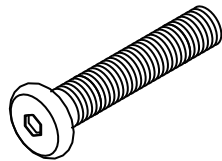
B x 1\*



C x 1\*



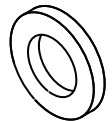
D x 12\*  
5/16"x32mm



E x 12\*



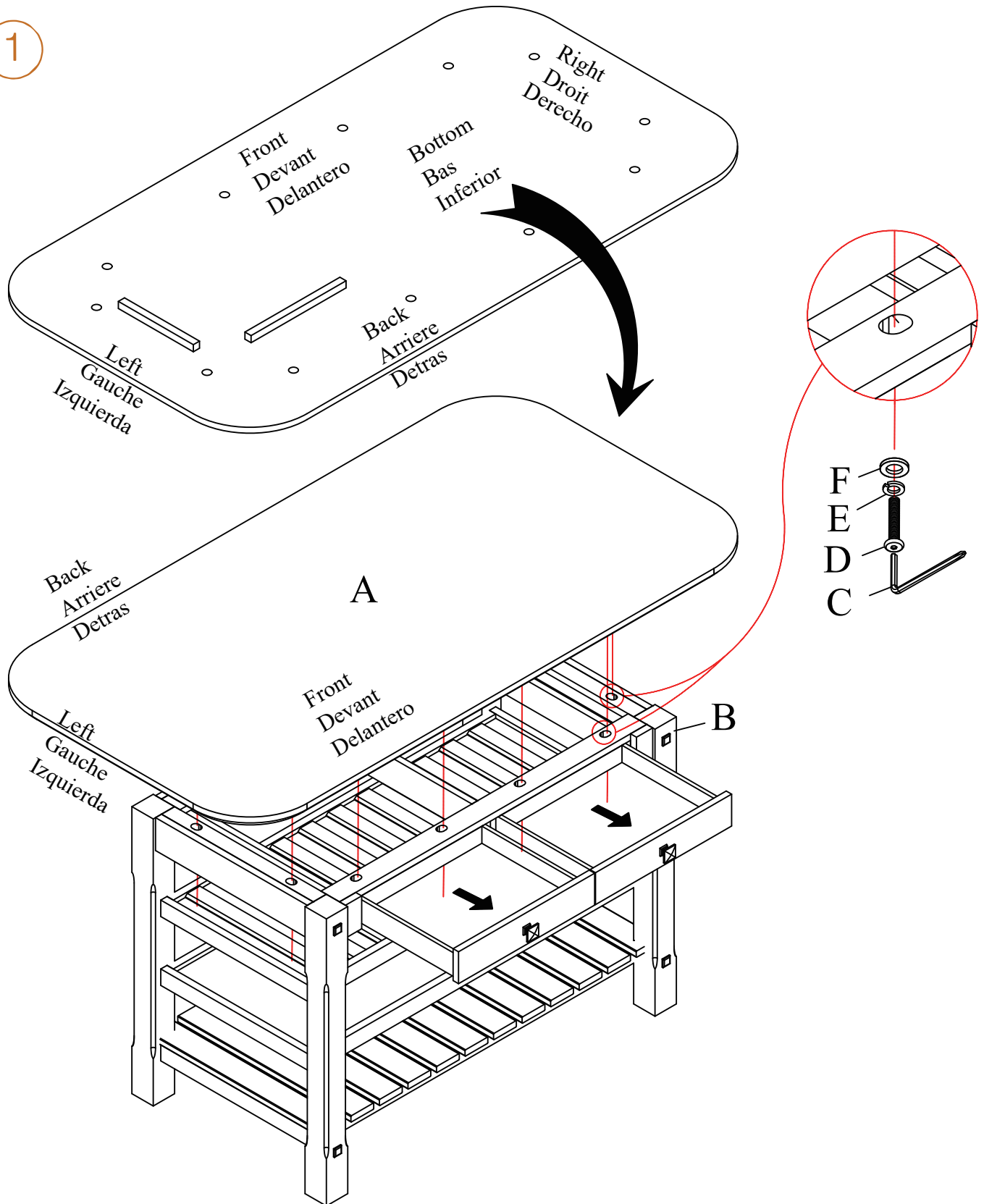
F x 12\*



Touch-up Pen  
Crayon de retouche  
Pluma para retoques



1

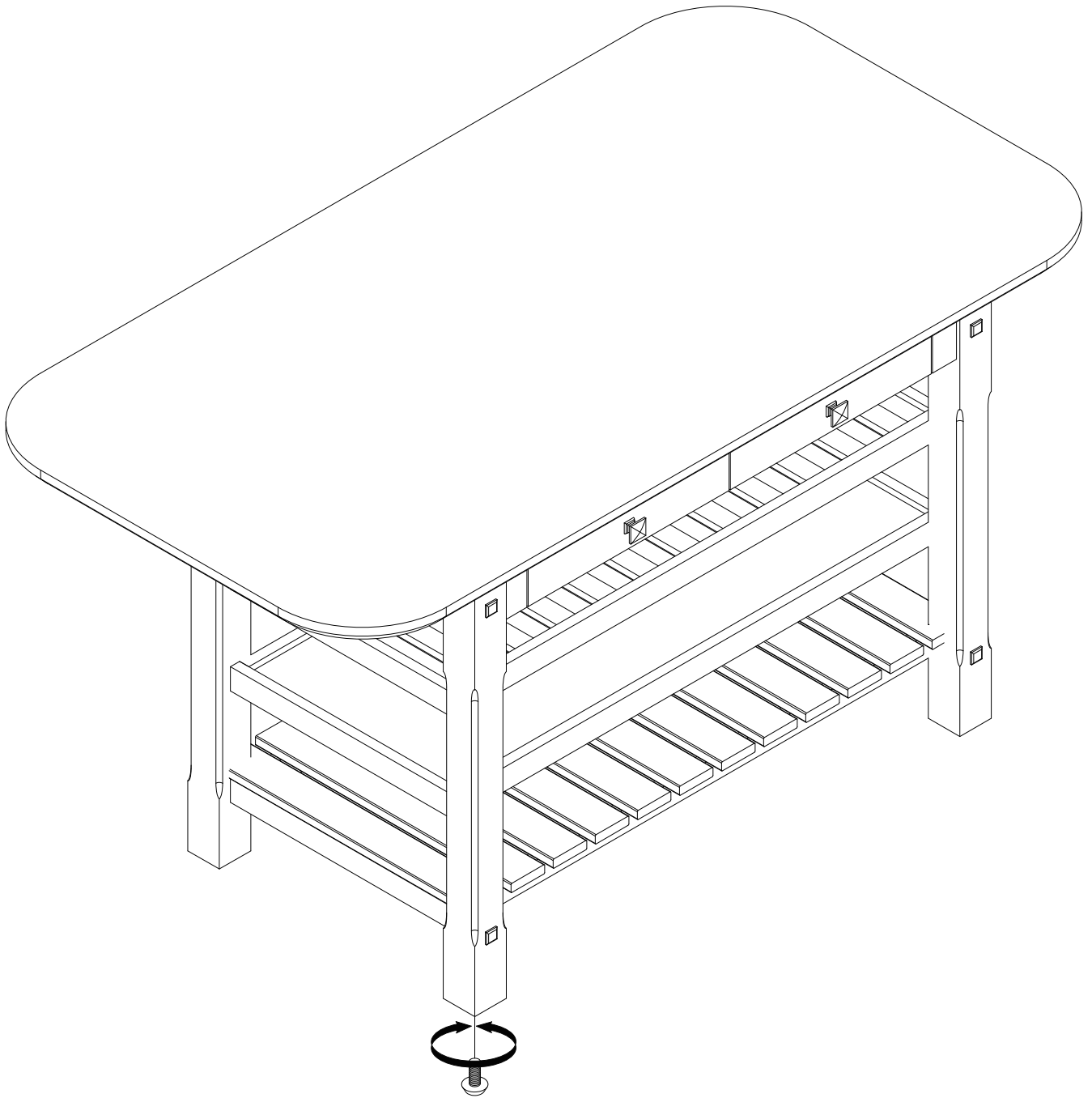


Align the pre-installed cleats underneath the table top to the top left rail and back rail.  
Then, fully tighten the bolts.

Alignez les crampons préinstallés sous le dessus de la table sur le rail supérieur gauche et le rail arrière. Ensuite, serrez complètement les boulons.

Alinee los tacos preinstalados debajo de la parte superior de la mesa con el riel superior izquierdo y el riel posterior. Luego, apriete completamente los pernos.

2



Adjustable  
Réglable  
Ajustable

## Care & Cleaning:

- Manufacturer recommends not to use furniture polishes or any other chemicals.
- Furniture is for indoor use only; temperature and humidity should be regulated.
- Use only soft, damp cloth for cleaning.
- Avoid direct sunlight as it can cause fading.

## Entretien et nettoyage

- Le fabricant recommande de ne pas utiliser de produit à polir ni d'autres produits chimiques.
- Ce meuble est conçu pour un usage intérieur seulement, où la température et le taux d'humidité sont contrôlés.
- Nettoyer uniquement avec un linge doux et humide.
- Éviter l'exposition directe à la lumière du soleil pour prévenir la décoloration.

## Cuidado y limpieza:

- El fabricante recomienda no usar ceras para lustrar muebles o cualquier otro químico.
- Este mueble es para uso en interiores solamente. Se debe regular la temperatura y humedad.
- Utilice sólo un paño suave y húmedo para limpiar.
- Evite la luz directa del sol ya que puede causar decoloración.

Distributed by:  
Costco Wholesale Corporation  
P.O. Box 34535  
Seattle, WA 98124-1535  
USA  
1-800-774-2678  
www.costco.com

Costco Wholesale Canada Ltd.\*  
415 W. Hunt Club Road  
Ottawa, Ontario  
K2E 1C5, Canada  
1-800-463-3783  
www.costco.ca  
\* faisant affaire au Québec sous  
le nom les Entrepôts Costco

Importado por:  
Importadora Primex S.A. de C.V.  
Blvd. Magnocentro No. 4  
San Fernando La Herradura  
Huixquilucan, Estado de México  
C.P. 52765  
RFC: IPR-930907-S70  
(55)-5246-5500  
www.costco.com.mx

Costco Wholesale Australia Pty Ltd  
17-21 Parramatta Road  
Lidcombe NSW 2141  
Australia  
www.costco.com.au

Costco Wholesale UK Ltd /  
Costco Online UK Ltd  
Hartspring Lane  
Watford, Herts  
WD25 8JS  
United Kingdom  
01923 213113  
www.costco.co.uk

Costco Wholesale Spain S.L.U.  
Polígono Empresarial Los Gavilanes  
C/ Agustín de Betancourt, 17  
28906 Getafe (Madrid) España  
NIF: B86509460  
900 111 155  
www.costco.es

Costco Wholesale Iceland ehf.  
Kauptún 3-7, 210 Gardabaer  
Iceland  
www.costco.is

Costco France  
1 avenue de Bréhat  
91140 Villebon-sur-Yvette  
France  
01 80 45 01 10  
www.costco.fr

Costco Wholesale Japan Ltd.  
3-1-4 Ikegami-Shincho  
Kawasaki-ku, Kawasaki-shi,  
Kanagawa 210-0832 Japan  
0570-200-800  
www.costco.co.jp

Costco Wholesale Korea, Ltd.  
40, Iljik-ro  
Gwangmyeong-si  
Gyeonggi-do, 14347, Korea  
1899-9900  
www.costco.co.kr

Costco Wholesale New Zealand Limited  
2 Gunton Drive  
Westgate  
Auckland 0814  
New Zealand

Costco (China) Investment Co., Ltd.  
Room 1003, Block 2, 2388 Xiupu Road,  
Pudong New Area, Shanghai  
China 201315  
+86-21-6257-7065