

MFR# 9M211

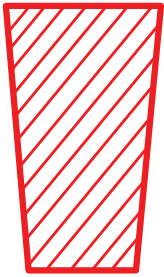
3 Piece Reclining Upholstery Set

Juego De Tapicería Reclinable De 3 Piezas



Assembly Instructions

Instrucciones de ensamble



IMPORTANT, RETAIN FOR FUTURE REFERENCE: READ CAREFULLY
For more information, visit: www.northridge-home.com

IMPORTANTE: CONSERVE PARA FUTURA REFERENCIA. LEA
CUIDADOSAMENTE

Para más información, visite: www.northridge-home.com



For parts or customer service call: **1-866-387-8065**

Or email: info@northridge-home.com

(English, French and Spanish languages spoken)

Monday-Friday 8am - 8pm (EST).

Telephone number is only valid in the United States and Canada.

Para solicitar piezas o hablar con un representante
de atención al cliente, llame al **1-866-387-8065**

Correo electrónico: info@northridge-home.com

(Atención en español, inglés y francés)

De lunes a viernes, de 8am - 8pm., hora del este.

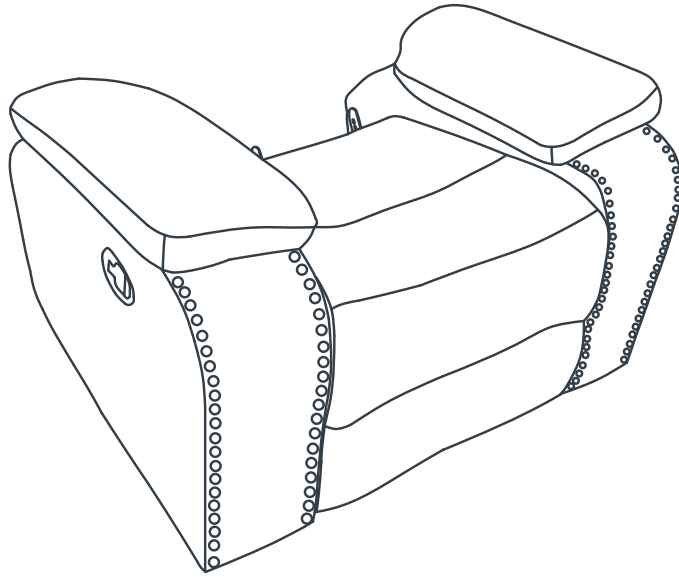
El número es válido solamente en los Estados Unidos y Canadá.

Telefono no válido en Mexico.

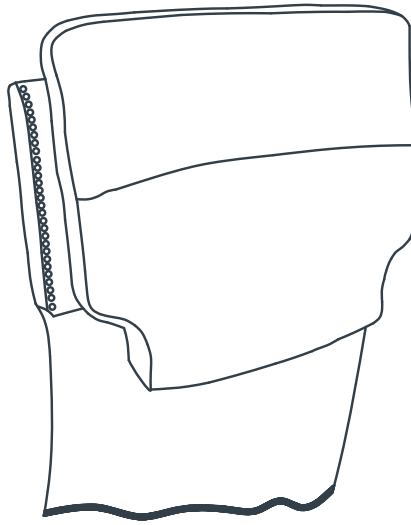
WARNING: Small parts choking hazard

ADVERTENCIA: Piezas pequeñas. Riesgo de asfixia.

A x 1*



B x 1*



Touch-up Pen
Pluma para retoques



Important Safety Information

- Please read all instructions carefully before assembling this furniture.
- For your safety, assembly by two or more adults is strongly recommended.
- Use only vendor-supplied hardware to assemble this item. Using unauthorized hardware could jeopardize the structural integrity of the item.
- Hardware may loosen overtime. Periodically check that all connections are tight.

Informacion de Seguridad Importante

- Lea todas las instrucciones detenidamente antes de montar este mueble.
- Por su seguridad, se recomienda encarecidamente el montaje por dos o más adultos.
- Utilice únicamente hardware proporcionado por el proveedor para ensamblar este artículo. Uso no autorizado el hardware podría poner en peligro la integridad estructural del artículo.
- Los herrajes pueden aflojarse con el tiempo. Compruebe periódicamente que todas las conexiones estén bien apretadas.

Before Assembly:

- Remove all parts and hardware from the box. Place all items on a carpeted or scratch-free work surface, as this will avoid damaging parts during assembly.
- The shipping box provides an ideal work surface.
- To avoid accidentally discarding small parts or hardware, do not dispose of any packaging or contents of the shipping carton until assembly is complete.
- Use the parts and hardware lists below to identify and separate each of the pieces included.
- The use of power tools for assembly is not recommended. Power tools can damage the hardware and/or split the wood.

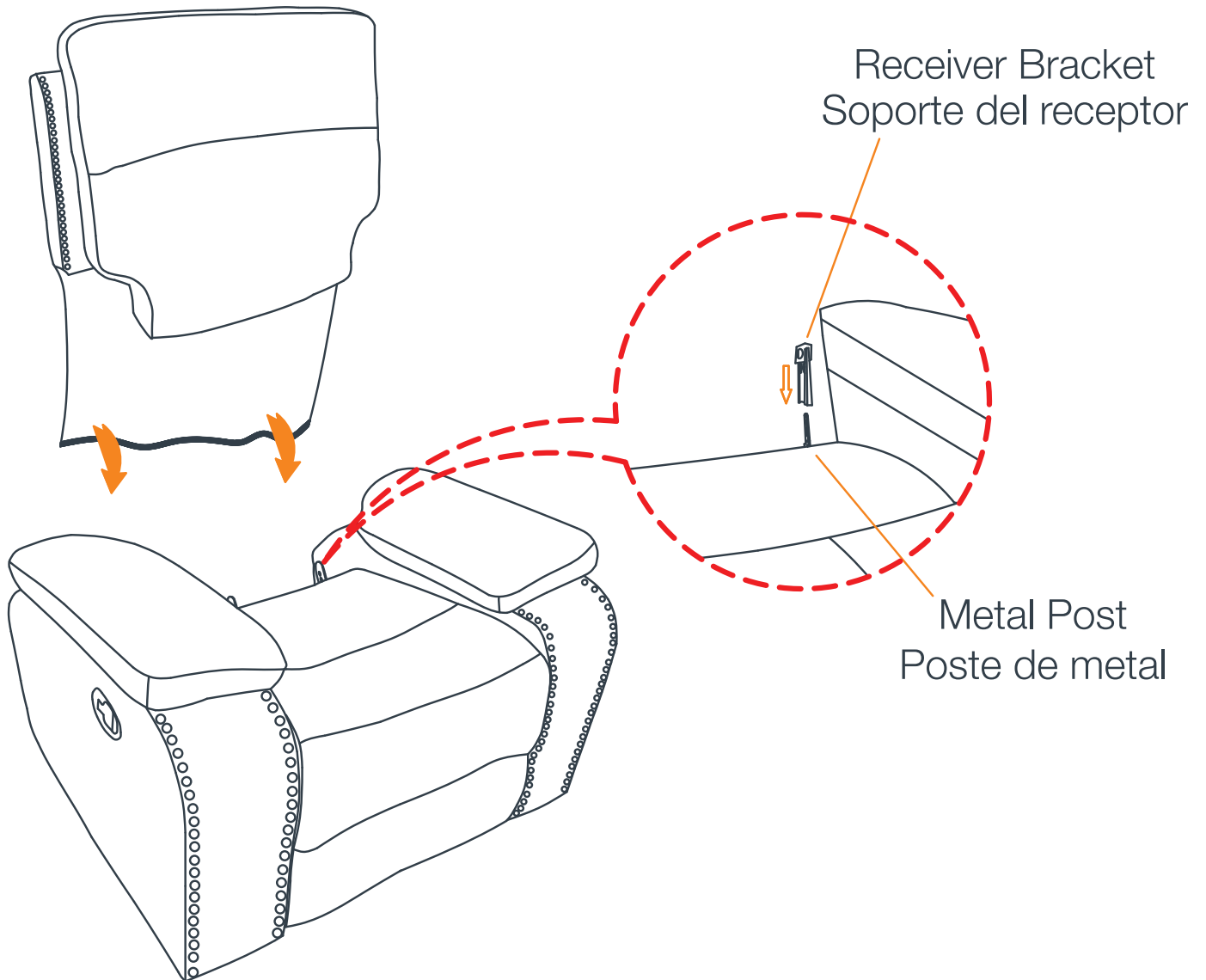
Note: Do not fully tighten all bolts until all parts are in place. Failure to follow these instructions may cause the bolts to misalign during assembly.

Antes del montaje:

- Retire todas las piezas y hardware de la caja. Coloque todos los elementos sobre una superficie de trabajo alfombrada o sin rayones, ya que esto evitará dañar las piezas durante el ensamblaje.
- La caja de envío proporciona una superficie de trabajo ideal.
- To avoid accidentally discarding small parts or hardware, do not dispose of any packaging or contents of the shipping carton until assembly is complete.
- Para evitar desechar accidentalmente piezas pequeñas o hardware, no deseche ningún embalaje o contenido de la caja de envío hasta que se complete el ensamblaje.
- No se recomienda el uso de herramientas eléctricas para el montaje. Las herramientas eléctricas pueden dañar los herrajes y / o partir la madera.

Nota: No apriete completamente todos los pernos hasta que todas las piezas estén en su lugar. El incumplimiento de estas instrucciones puede provocar que los pernos se desalineen durante el montaje.

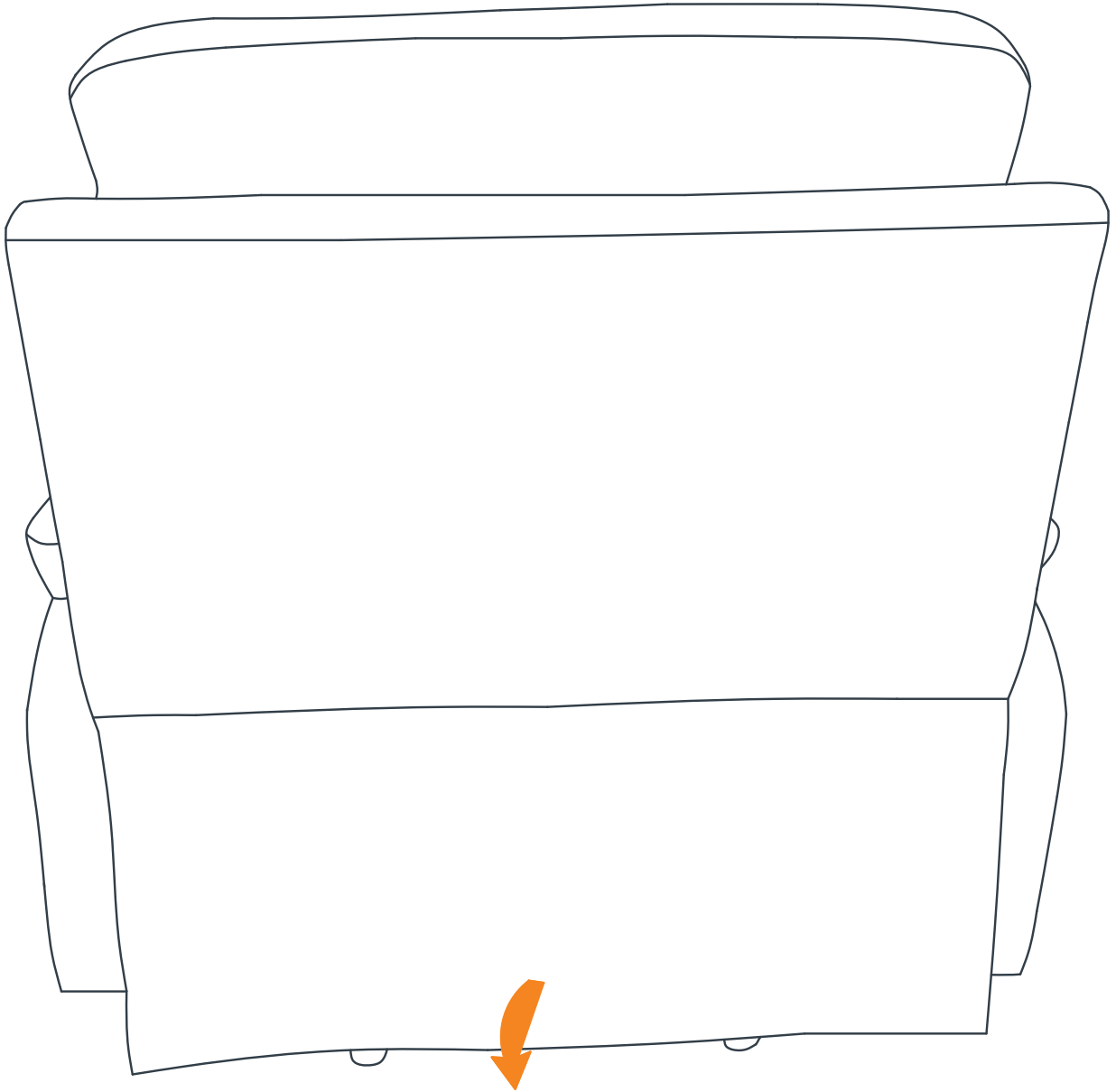
1

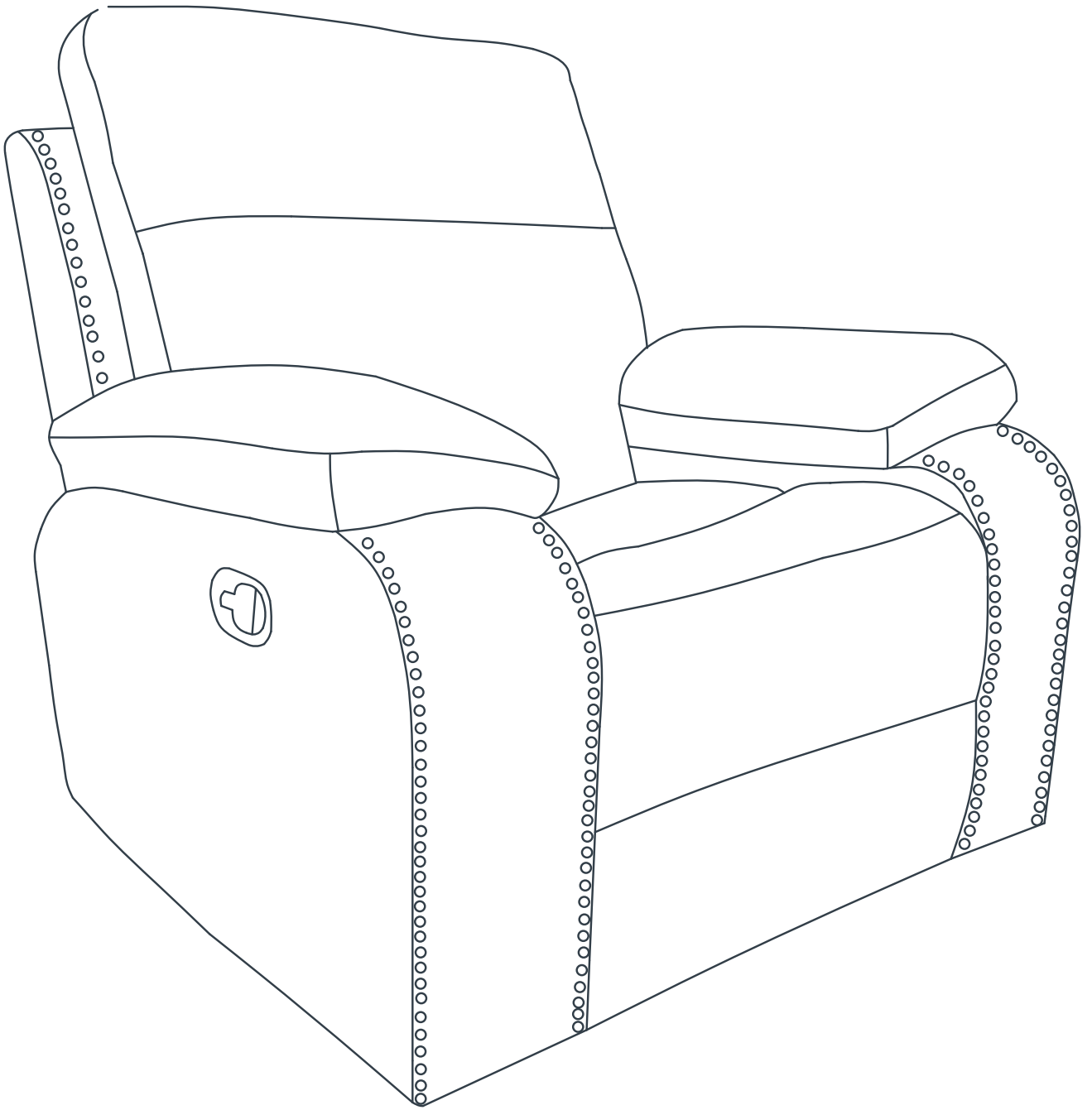


Note: Position Receiver Brackets on Backrest B to the Corresponding Metal Post on Seat Assembly. Push downward to secured backrest into locked position.

Nota: Coloque los soportes del receptor en el respaldo B en el poste de metal correspondiente en el conjunto del asiento. Empuje hacia abajo para asegurar el respaldo en la posición de bloqueo.

2





Care & Cleaning:

- Avoid exposing furniture directly to sunlight or heating and air conditioning outlets.
- Exposure to sunlight or heating and air conditioning outlets will fade/damage leather.
- Wipe gently with a damp soft cloth to remove dust, dirt and any buildup.
- Wipe the leather with a professional cleanser.

Cuidado y limpieza:

- Evite exponer el mueble directamente al sol o ponerlo cerca de un sistema de calefacción o de climatización.
- El hacerlo puede provocar la decoloración y la deterioración del cuero.
- Para eliminar el polvo, la suciedad y otros residuos, frote suavemente con un paño suave húmedo.
- Utilice un detergente profesional para limpiar el cuero.