

ITM. / ART. 1356681

MFR# 9M203U1P2

Leather Power Recliner

Fauteuil inclinable en cuir à inclinaison motorisée

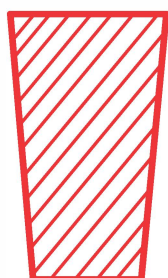
Sillón reclinable de piel con sistema eléctrico



Assembly Instructions

Instructions d'assemblage

Instrucciones de ensamble



IMPORTANT, RETAIN FOR FUTURE REFERENCE: READ CAREFULLY

For more information, visit: www.northridge-home.com

IMPORTANT, À CONSERVER POUR DE FUTURS BESOINS
DE RÉFÉRENCE : À LIRE SOIGNEUSEMENT

Pour en savoir plus, visiter le www.northridge-home.com

IMPORTANTE: CONSERVE PARA FUTURA REFERENCIA. LEA
CUIDADOSAMENTE

Para más información, visite: www.northridge-home.com



For parts or customer service call: **1-866-387-8065**

Or email: info@northridge-home.com

(English, French and Spanish languages spoken)

Monday-Friday 8am - 8pm (EST).

Telephone number is only valid in the United States and Canada.

Pièces et service à la clientèle : **1-866-387-8065**

Courriel: info@northridge-home.com

(Anglais, français et espagnol)

Du lundi au vendredi : de 8 h à 20 h (HNE).

Ce numéro de téléphone n'est valide qu'aux États-Unis et au Canada.

Para solicitar piezas o hablar con un representante
de atención al cliente, llame al **1-866-387-8065**

Correo electrónico: info@northridge-home.com

(Atención en español, inglés y francés)

De lunes a viernes, de 8am - 8pm, hora del este.

El número es válido solamente en los Estados Unidos y Canadá.

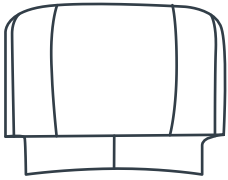
Telefono no válido en Mexico.

WARNING: Small parts choking hazard

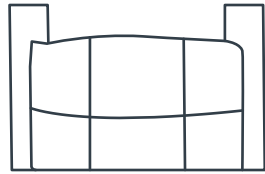
AVERTISSEMENT : Risque d'étouffement – Comprend de petites pièces

ADVERTENCIA: Piezas pequeñas. Riesgo de asfixia.

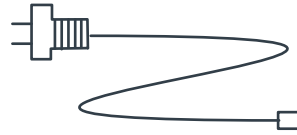
A x 1



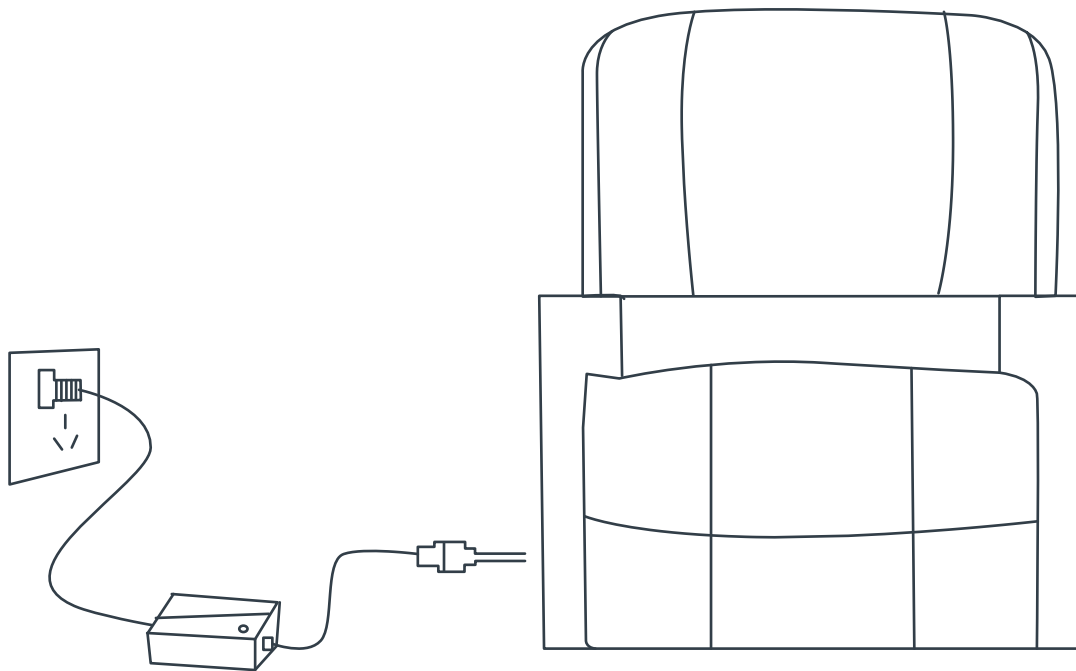
B x 1



C x 1



D x 1



Caution

Do not allow children to play on this piece of furniture, or operate the mechanism. Leg rest folds down upon closing, possibly causing injury. Always leave in an upright and closed position and keep hands and feet clear of mechanism. Only the occupant should operate it.

Attention

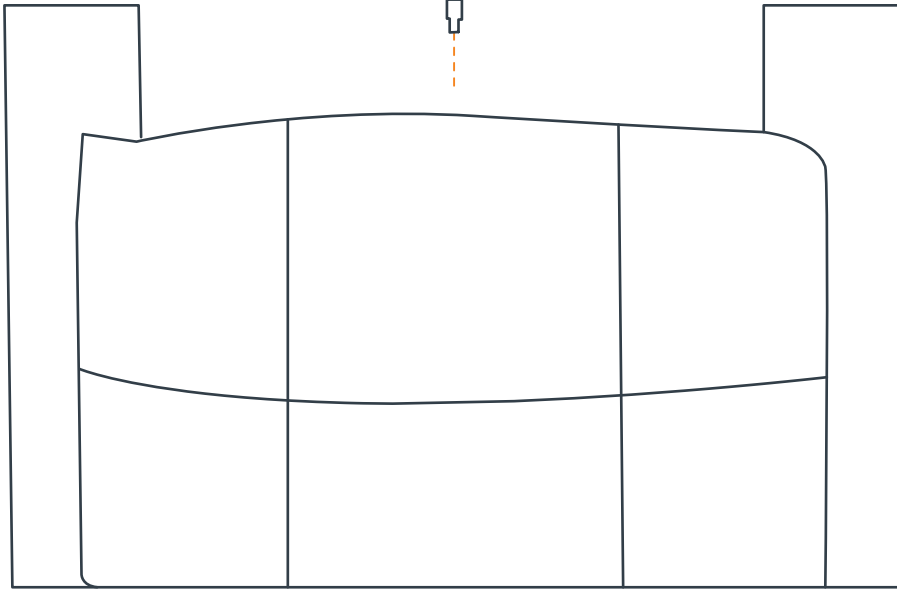
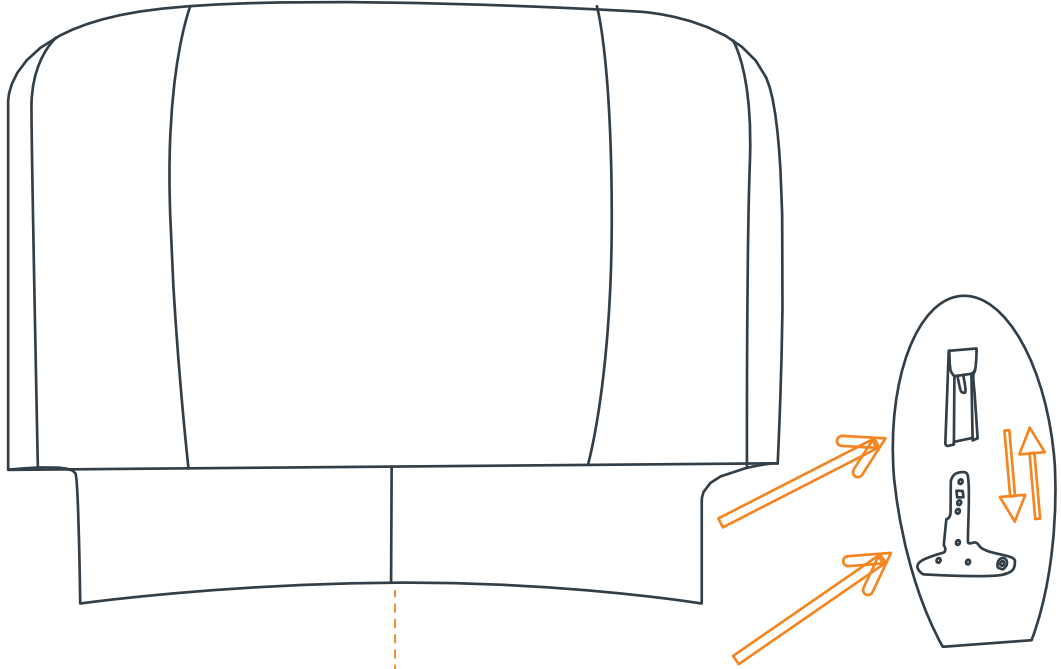
Ne pas laisser d'enfants jouer sur le fauteuil ni utiliser son mécanisme. Le repose-pied se replie à la fermeture, ce qui représente un risque de blessure. Toujours laisser le fauteuil relevé et fermé. Ne pas insérer les mains ou les pieds dans le mécanisme. Seule la personne assise dans le fauteuil devrait utiliser le mécanisme.

Atención

No permita que niños jueguen en el sillón ni accionen el mecanismo. El reposapiés se dobla hacia abajo al cerrar, lo que puede causar lesiones. Siempre deje el sillón en posición vertical y cerrada. No acerque las manos ni los pies al mecanismo. El mecanismo debería ser activado solo por la persona sentada.

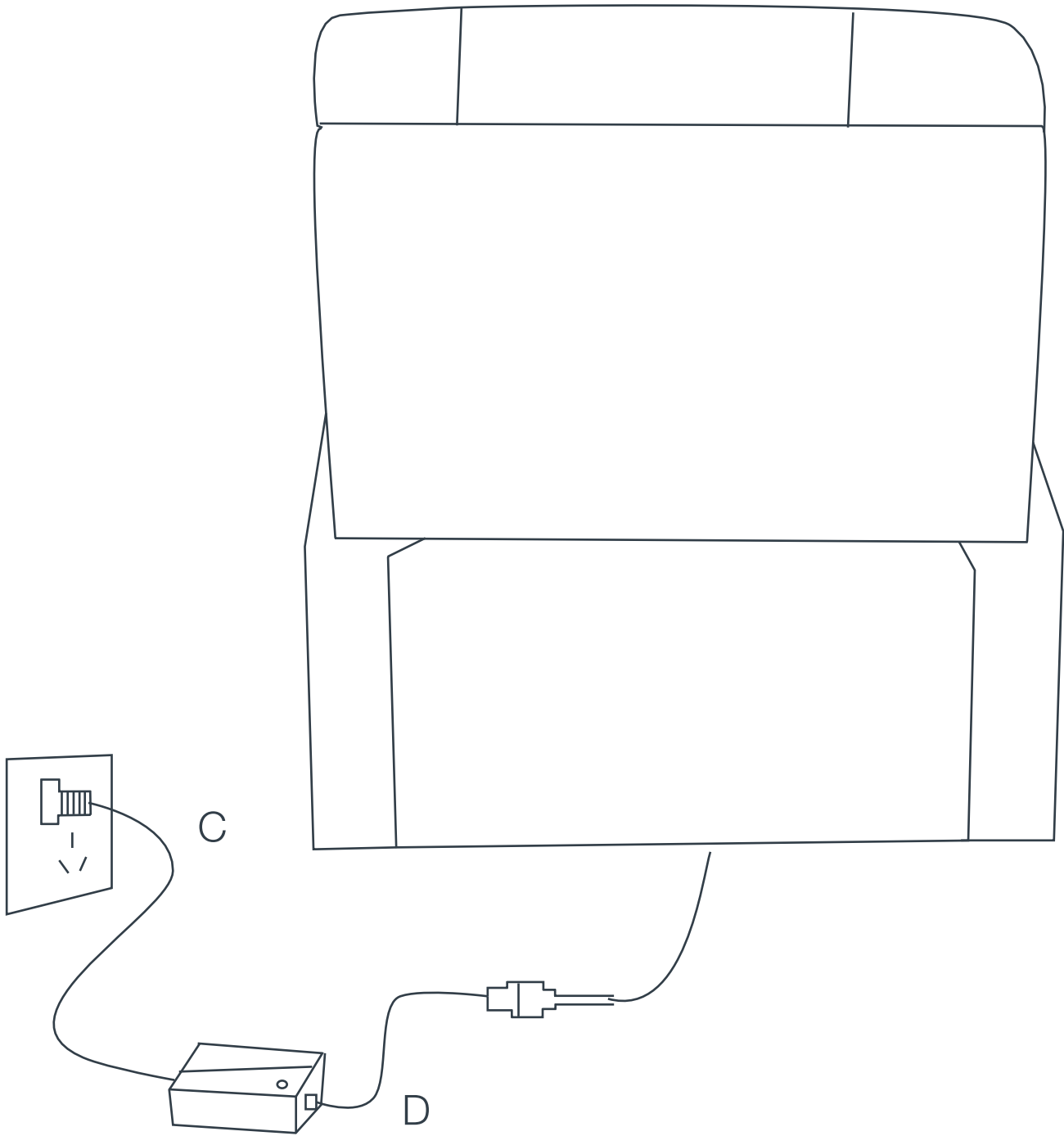
1

A

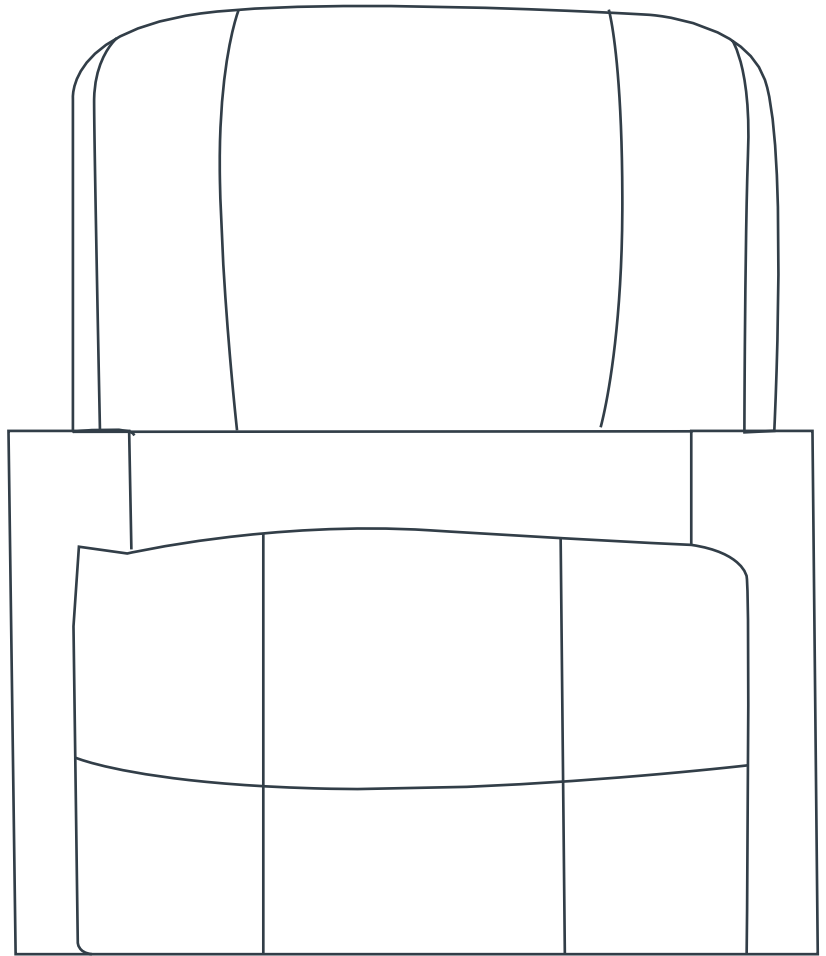
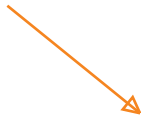
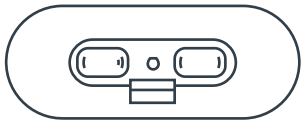


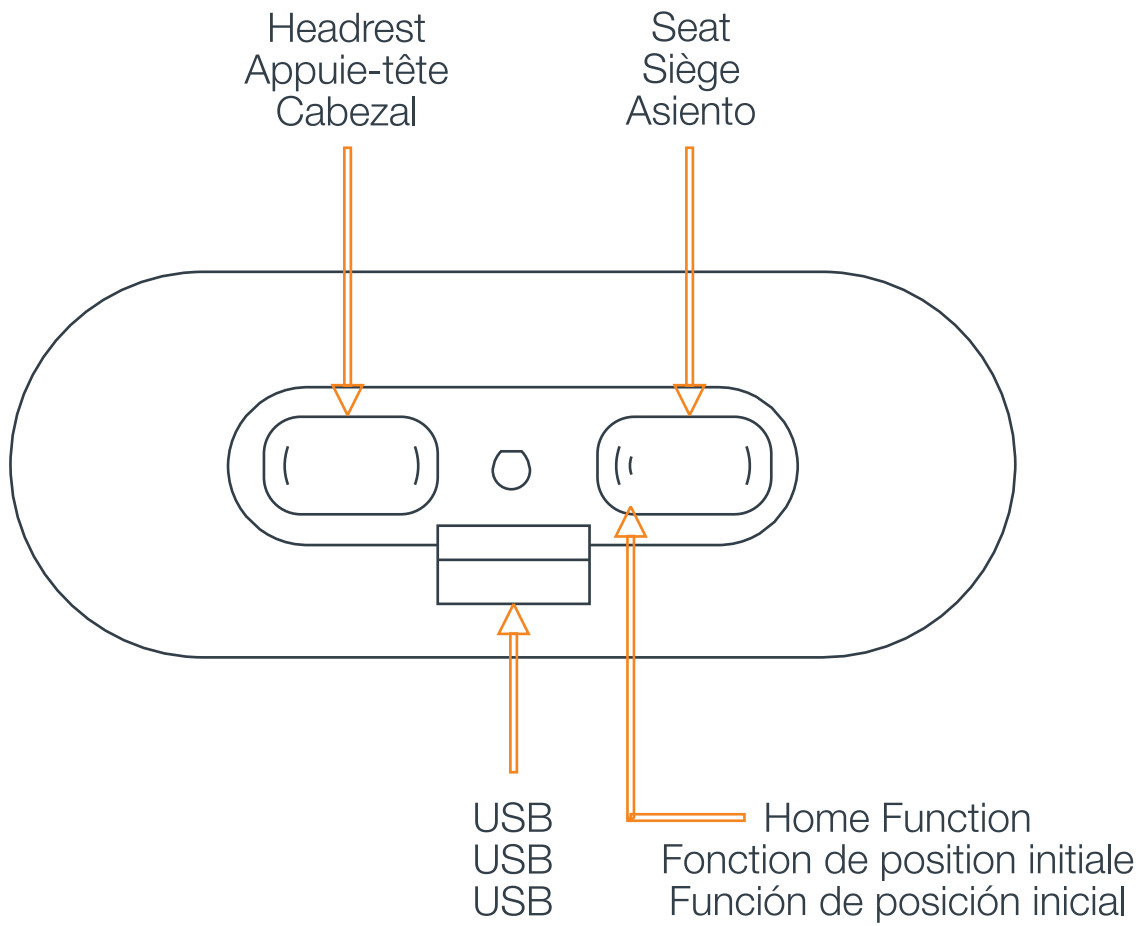
B

2



3





Care & Cleaning:

- Avoid exposing furniture directly to sunlight or heating and air conditioning outlets.
- Exposure to sunlight or heating and air conditioning outlets will fade/damage leather.
- Wipe gently with a damp soft cloth to remove dust, dirt and any buildup.
- Wipe the leather with a professional cleanser.

Entretien et nettoyage :

- Éviter l'exposition directe du meuble aux rayons du soleil ou aux sources de chauffage et de climatisation.
- Une telle exposition entraînera une décoloration ou une détérioration du cuir.
- Nettoyer la poussière, la saleté et tout résidu en frottant doucement avec un linge doux et humide.
- Laver le cuir avec un nettoyant de qualité professionnelle.

Cuidado y limpieza:

- Evite exponer el mueble directamente al sol o ponerlo cerca de un sistema de calefacción o de climatización.
- El hacerlo puede provocar la decoloración y la deterioración del cuero.
- Para eliminar el polvo, la suciedad y otros residuos, frote suavemente con un paño suave húmedo.
- Utilice un detergente profesional para limpiar el cuero.

Distributed by:
Costco Wholesale Corporation
P.O. Box 34535
Seattle, WA 98124-1535
USA
1-800-774-2678
www.costco.com

Costco Wholesale Canada Ltd.*
415 W. Hunt Club Road
Ottawa, Ontario
K2E 1C5, Canada
1-800-463-3783
www.costco.ca

* faisant affaire au Québec sous
le nom les Entrepôts Costco