

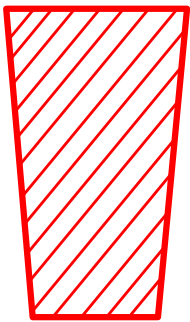
MFR# 8VX01V60



# Assembly Instructions

## Instructions d'assemblage

## Instrucciones de ensamble



**IMPORTANT** - Retain for future reference: Read Carefully  
For more information, visit: [www.northridge-home.com](http://www.northridge-home.com)

**IMPORTANT** : À lire attentivement et à conserver  
Pour en savoir plus, visiter le [www.northridge-home.com](http://www.northridge-home.com)



**IMPORTANTE** - Conserve para futura referencia: Lea cuidadosamente.  
Para más información, visite: [www.northridge-home.com](http://www.northridge-home.com)

For Parts or Customer Service call: **1-866-387-8065**  
(English, French & Spanish Languages Spoken)  
Monday - Friday 8am - 8pm. Saturday 9am - 3pm (EST)

Pièces et service à la clientèle : **1 866 387 8065**  
(anglais, français et espagnol)  
Du lundi au vendredi, de 8 h à 20 h, et le samedi, de 9 h à 15 h (HE)

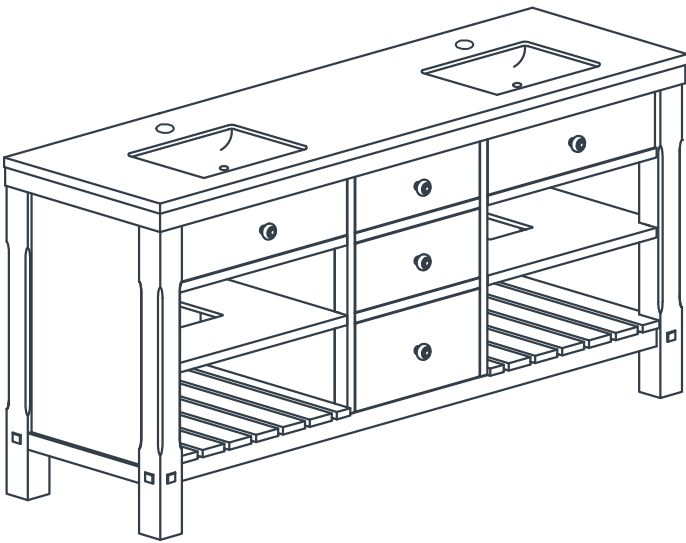
Para piezas o Servicio al Cliente llame al: **1-866-387-8065**  
(atención en idioma inglés, francés y español)  
de lunes a viernes, de 8 am a 8 pm; sábados de 9 am a 3 pm, hora del  
Este de E.U.A. Teléfono no válido en México.

**WARNING:** Small parts choking hazard

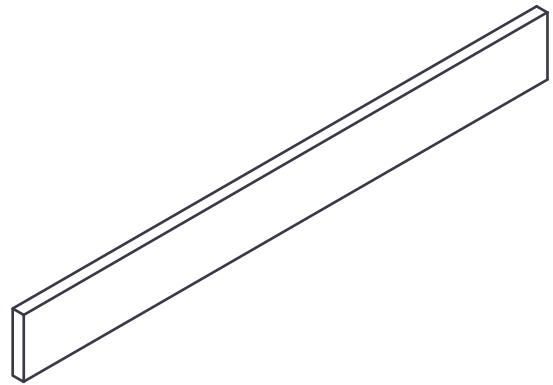
**AVERTISSEMENT :** Risque d'étouffement – Comprend de petites pièces

**ADVERTENCIA:** Piezas pequeñas. Riesgo de asfixia.

A x 1

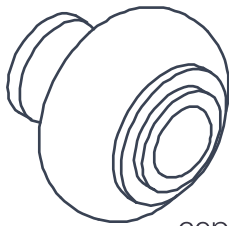


B x 1



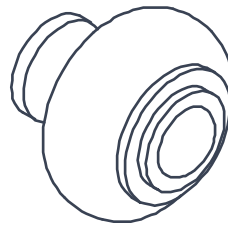
Installation requires thin-set adhesive for backsplash (not included)  
 Installation du dossieret nécessitant l'application d'une mince couche d'adhésif (non compris)  
 Se requiere un adhesivo de capa delgada para la instalación del salpicadero (no incluido)

C x 5



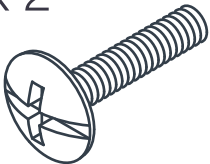
Pre-assembled brushed nickel knobs  
 Boutons en nickel brossé préinstallés  
 Perillas de níquel cepillado preensabladas

D x 5

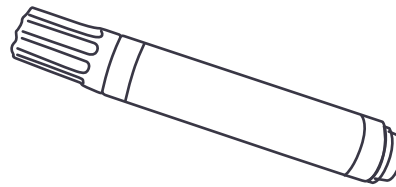
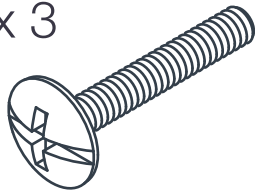


Alternate rubbed bronze knobs  
 Boutons de rechange en bronze frotté  
 Perillas de bronze aceitado de repuesto

E x 2

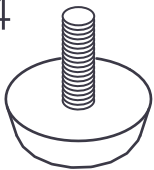


F x 3



Crayon de retouche  
 Pluma para retoques

G x 4



**NOTE:** It is suggested that this product be installed by a professional and be permanently attached to the wall. Not intended to be a free-standing unit.

**N.B. :** Il est recommandé que ce produit soit installé par un professionnel et fixé au mur de manière permanente. Ceci n'est pas un meuble autoportant.

**AVISO:** Se sugiere que el producto sea instalado por un profesional y esté fijado a la pared de manera permanente. Este mueble no está diseñado para ser independiente.

Tools needed (not included)

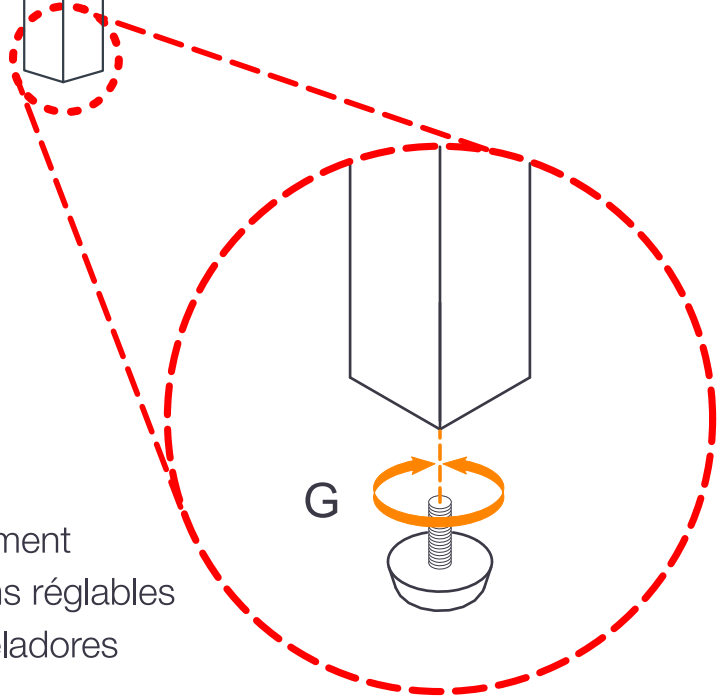
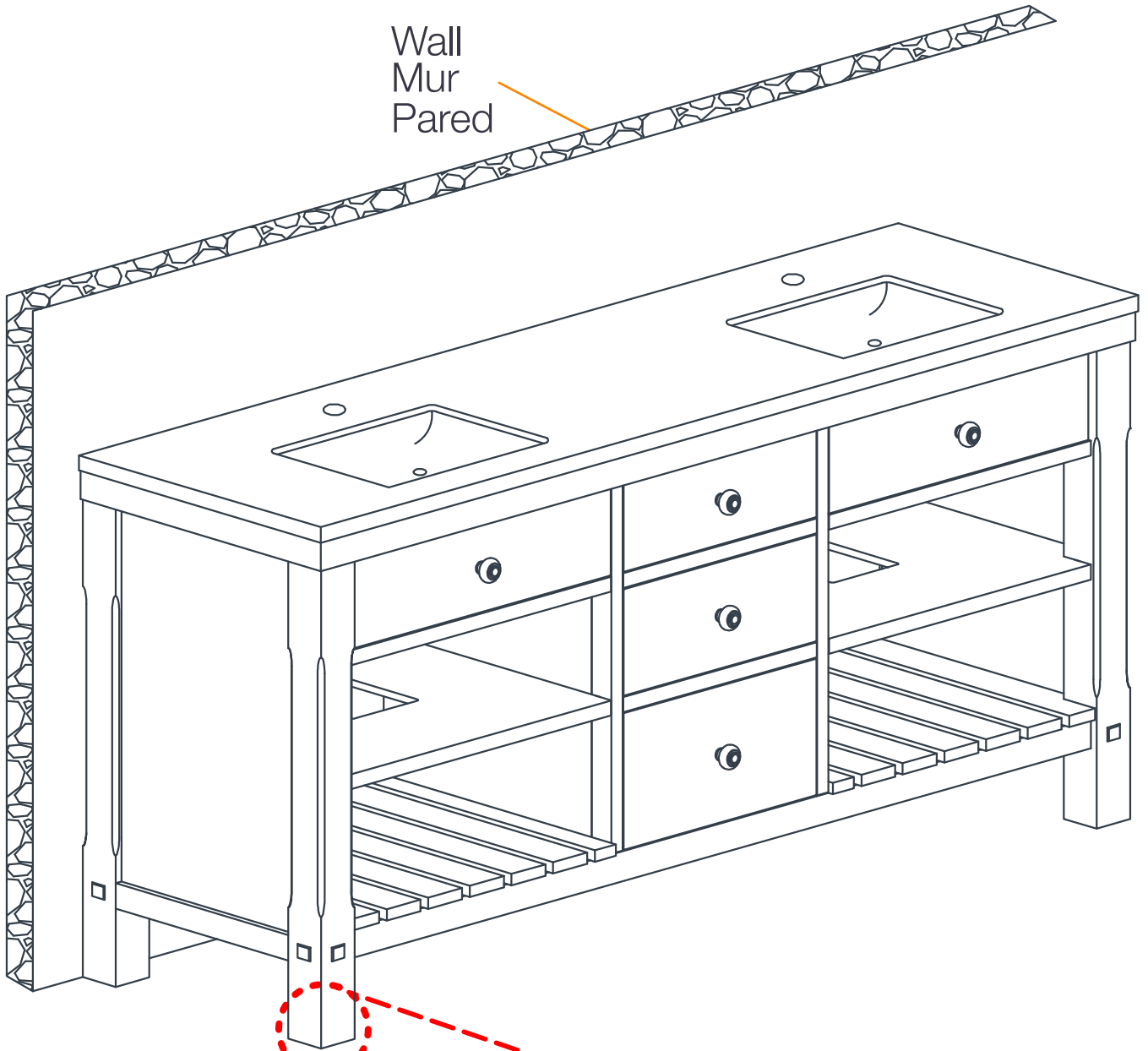
Outils requis (non compris)

Herramientas necesarias (no incluidas)



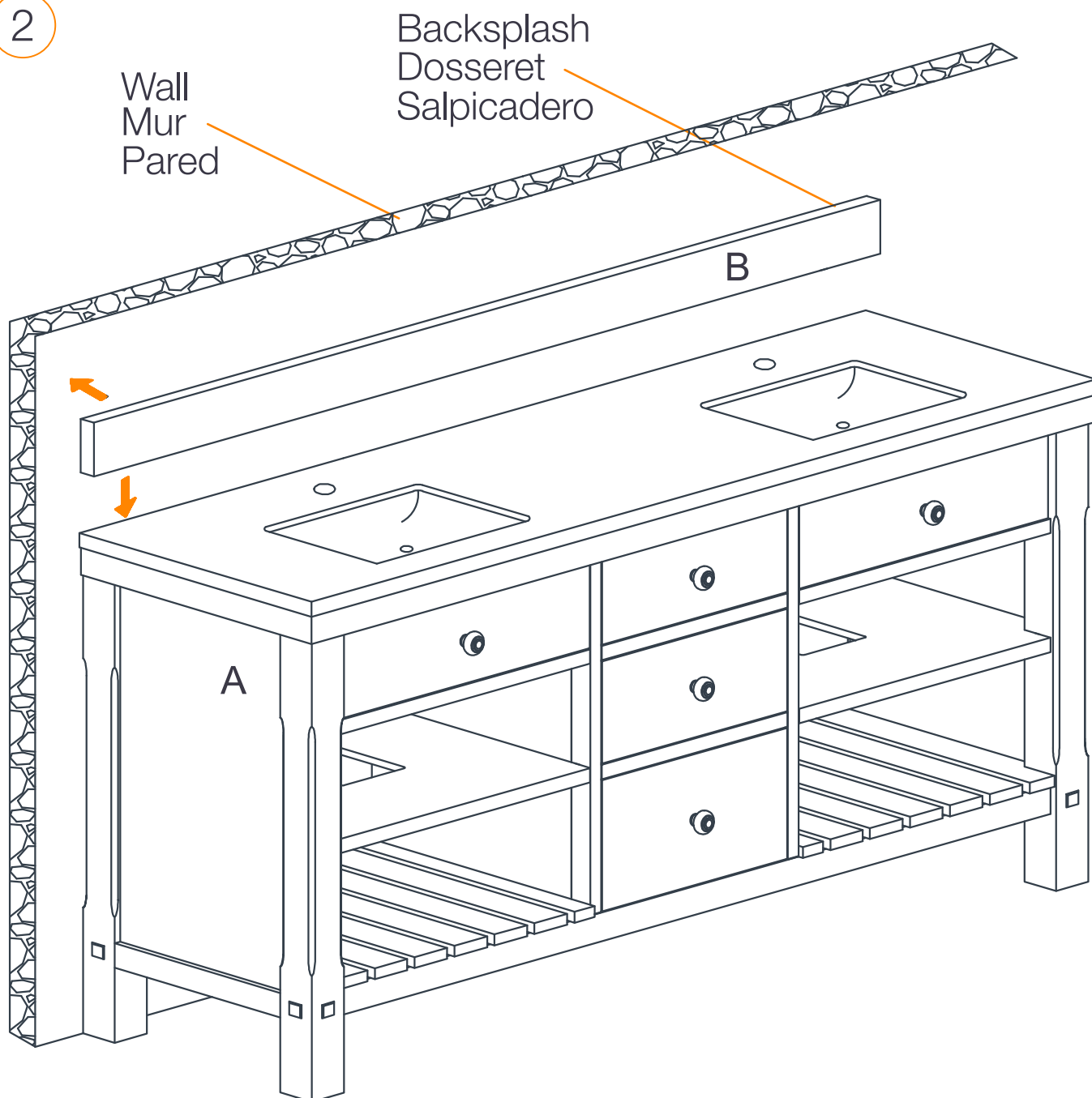
1

Wall  
Mur  
Pared



Leveler adjustment  
Ajustement des patins réglables  
Ajuste de los niveladores

2

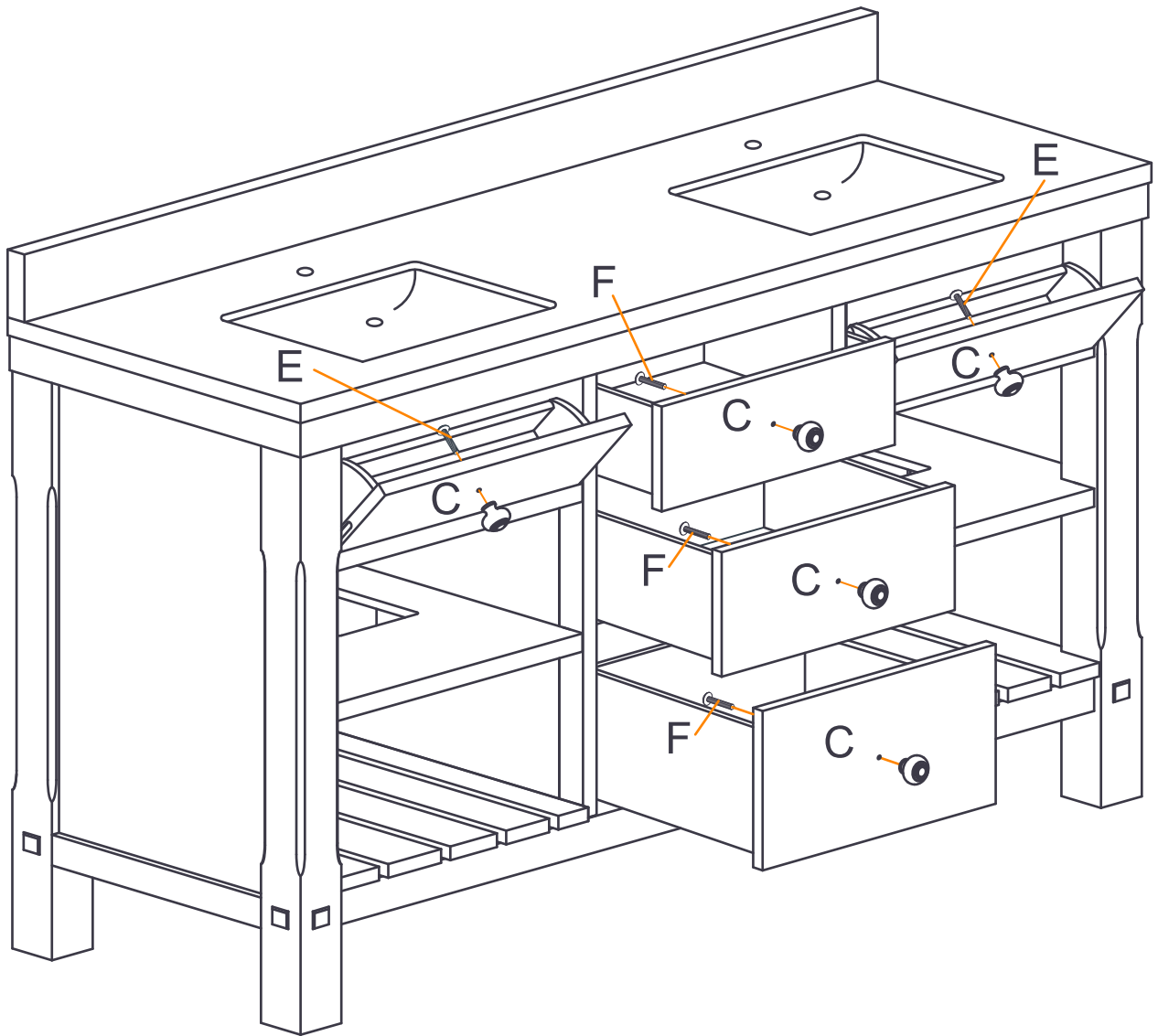


For application of backsplash (B) to drywall: Make sure the wall is smooth and flat. Clean the wall and the back of the backsplash (B) with damp cloth to remove any grease or debris. Apply thin-set adhesive, and then set the backsplash (B).

Application du dossieret (B) à une cloison sèche : S'assurer que le mur est lisse et plane. Nettoyer le mur et le dos du dossieret (B) avec un linge humide pour enlever la graisse et les saletés. Appliquer une mince couche d'adhésif, puis fixer le dossieret (B).

Para instalar el salpicadero (B) sobre panel de yeso, asegúrese de que la superficie es lisa y plana. Lave la pared y la parte trasera del salpicadero con un paño húmedo para eliminar la grasa y los residuos. Aplique un adhesivo de capa delgada y fije el salpicadero.

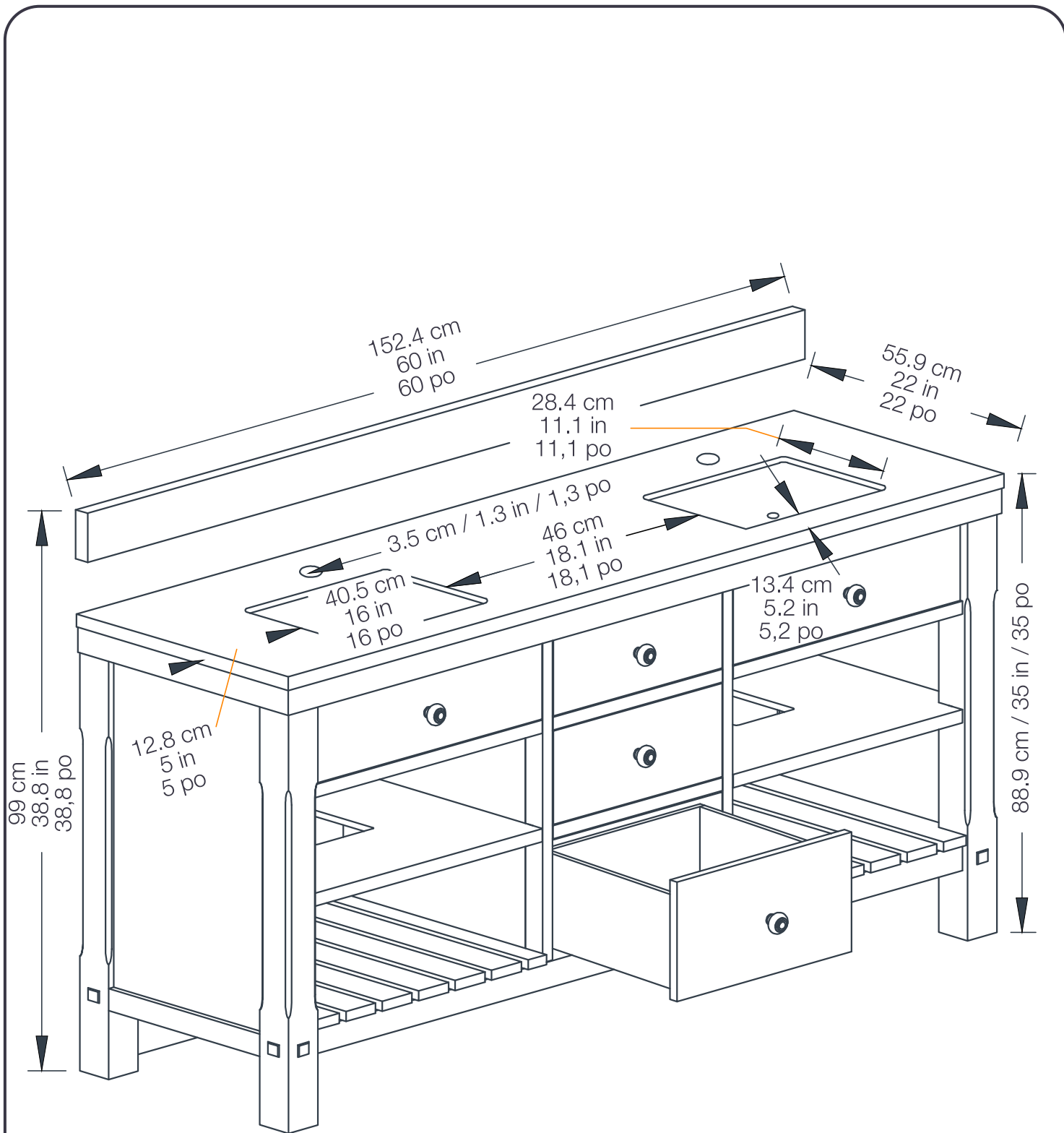
3

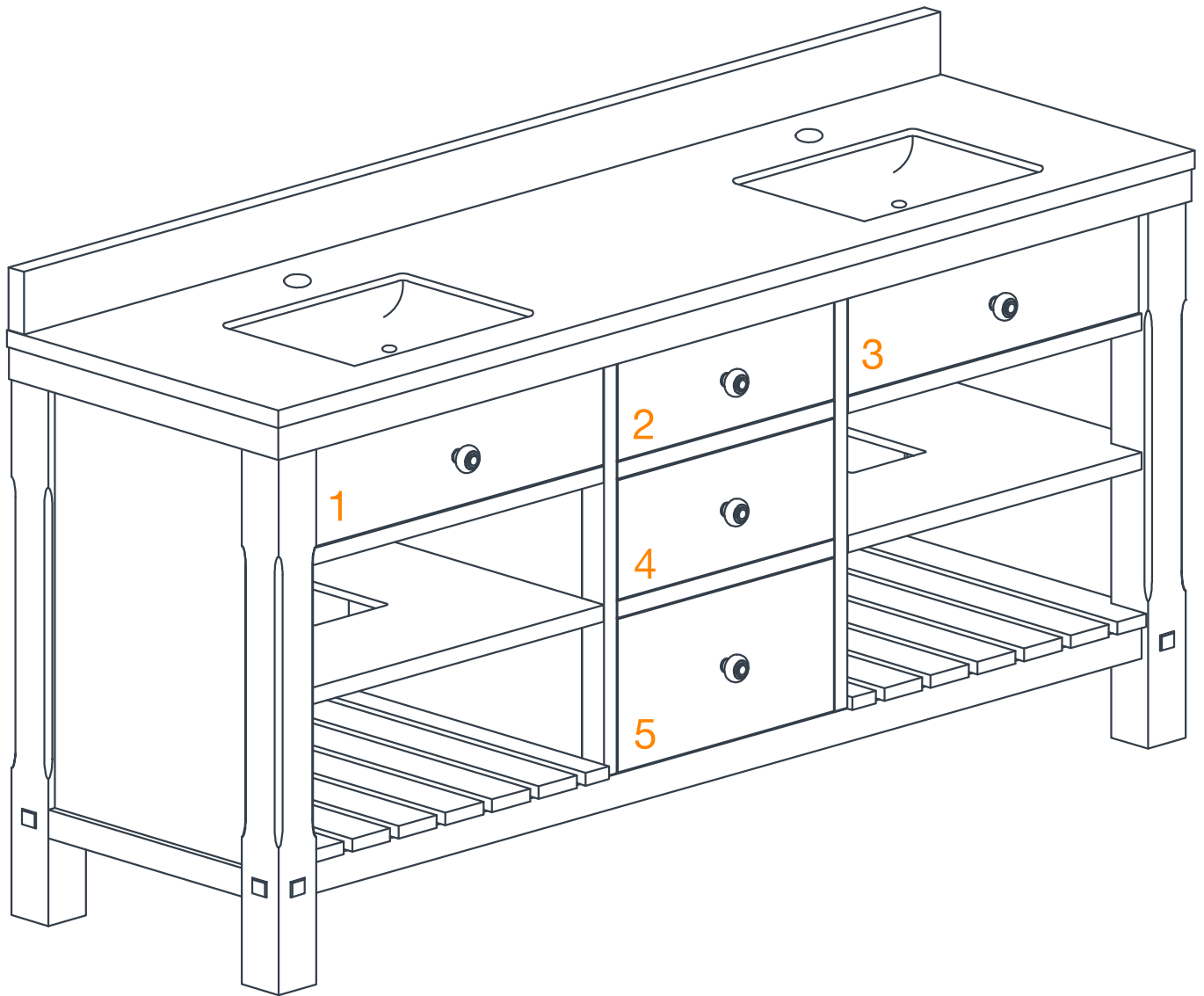


Knobs can be changed with alternate finish.  
Les poignées peuvent être remplacées par un autre fini.  
Se puede cambiar el acabado de las perillas.

Tools needed (not included)  
Outils requis (non compris)  
Herramientas necesarias (no incluidas)







In case drawers need to be removed, each drawer is individually numbered underneath the drawer box with the corresponding number on top of the dust partition, inside the case.

S'il faut retirer les tiroirs, remarquer que chaque tiroir est numéroté. Faire correspondre le numéro situé sous le tiroir à celui sur la séparation antipoussière à l'intérieur de la commode.

En caso que sea necesario sacar los cajones, cada uno tiene un número individual. El número está escrito en el cajón y en el separador antipolvo que le corresponde dentro de la cómoda.



## Care & Cleaning:

- Manufacturer recommends not to use any chemicals to clean this product. Use only soft, damp cloth for cleaning
- Vanity is for indoor use only; Temperature and humidity should be regulated
- Avoid direct sunlight as it can cause fading
- Countertop spills should be cleaned up immediately with a soft cloth and warm water. Be careful not to spill or use any acidic or caustic substances or any petroleum-based product.

## Entretien et nettoyage:

- Le fabricant recommande de ne pas utiliser de produits chimiques pour nettoyer ce produit, seulement un linge doux et humide.
- Ce meuble-lavabo est conçu pour un usage intérieur seulement, où la température et le taux d'humidité sont contrôlés.
- Éviter l'exposition directe à la lumière du soleil pour prévenir la décoloration.
- Nettoyer immédiatement tout liquide renversé sur le comptoir avec un linge doux et de l'eau chaude. Éviter de renverser ou d'utiliser des substances acides, caustiques ou à base de pétrole.

## Cuidado y limpieza:

- El fabricante recomienda no usar productos químicos para limpiar este producto. Utilice sólo un paño suave y húmedo.
- Este mueble es para uso en interiores solamente, y se debe controlar la temperatura y la humedad.
- Evite la luz directa del sol ya que puede causar decoloración.
- Se debe limpiar rápidamente los derrames sobre la encimera usando un paño suave y agua tibia. Tenga cuidado de no derramar o utilizar ninguna sustancia ácida o cáustica o ningún producto derivado del petróleo.

Distributed by:  
Costco Wholesale Corporation  
P.O. Box 34535  
Seattle, WA 98124-1535  
USA  
1-800-774-2678  
www.costco.com

Imported by / Importé par :  
Costco Wholesale Canada Ltd.\*  
415 W. Hunt Club Road  
Ottawa, Ontario  
K2E 1C5, Canada  
1-800-463-3783  
www.costco.ca  
\* faisant affaire au Québec sous  
le nom les Entrepôts Costco

Importado por:  
Importadora Primex S.A. de C.V.  
Blvd. Magnocentro No. 4  
San Fernando La Herradura  
Huixquilucan, Estado de México  
C.P. 52765  
RFC: IPR-930907-S70  
(55)-5246-5500  
www.costco.com.mx

Costco Wholesale Australia Pty Ltd  
17-21 Parramatta Road  
Lidcombe NSW 2141  
Australia  
www.costco.com.au

Costco Wholesale UK Ltd /  
Costco Online UK Ltd  
Hartspring Lane  
Watford, Herts  
WD25 8JS  
United Kingdom  
01923 213113  
www.costco.co.uk

Costco Wholesale Spain S.L.U.  
Polígono Empresarial Los Gavilanes  
C/ Agustín de Betancourt, 17  
28906 Getafe (Madrid) España  
NIF: B86509460  
900 111 155  
www.costco.es

Costco Wholesale Iceland ehf.  
Kauptún 3-7, 210 Gardabaer  
Iceland  
www.costco.is

Costco France  
1 avenue de Bréhat  
91140 Villebon-sur-Yvette  
France  
01 80 45 01 10  
www.costco.fr

Costco Wholesale Japan Ltd.  
3-1-4 Ikegami-Shincho  
Kawasaki-ku, Kawasaki-shi,  
Kanagawa 210-0832 Japan  
044-281-2600  
www.costco.co.jp

Costco Wholesale Korea, Ltd.  
40, Iljik-ro  
Gwangmyeong-si  
Gyeonggi-do, 14347, Korea  
1899-9900  
www.costco.co.kr

Costco President Taiwan, Inc.  
No. 656 Chung-Hwa 5th Road  
Kaohsiung, Taiwan  
Company Tax ID: 96972798  
449-9909 or 02-449-9909 (if cellphone)  
www.costco.com.tw

Shanghai Minhang Costco Trading Co., Ltd  
Unit 109, No 388, Lian You Road  
Minhang District, Shanghai  
China 201107  
+86-21-6257-7065