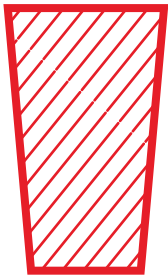


MFR# 9S224U5-1

Leather Sectional – Brown
Cuir Sectionnel – Marron
Cuero Seccional – Marrón



Assembly Instructions
Instructions d'assemblage
Instrucciones de ensamble



IMPORTANT, RETAIN FOR FUTURE REFERENCE: READ CAREFULLY
For more information, visit: www.northridge-home.com

IMPORTANT, À CONSERVER POUR DE FUTURS BESOINS DE RÉFÉRENCE :
A LIRE SOIGNEUSEMENT

Pour en savoir plus, visiter le www.northridge-home.com

IMPORTANTE: CONSERVE PARA FUTURA REFERENCIA. LEA
CUIDADOSAMENTE

Para más información, visite: www.northridge-home.com



For parts or customer service call: **1-866-387-8065**

Or email: info@northridge-home.com

(English, French and Spanish languages spoken)

Monday-Friday 8am -8pm (EST).

Telephone number is only valid in the United States and Canada.

Pièces et service à la clientèle : **1-866-387-8065**

Courriel : info@northridge-home.com

(Anglais, Français et espagnol)

Du lundi au vendredi : de 8 h à 20 h (HNE).

Ce numéro de téléphone n'est valide qu'aux États-Unis et au Canada.

Para solicitar piezas o hablar con un representante
de atención al cliente, llame al **1-866-387-8065**

Correo electrónico: info@northridge-home.com

(Atención en español, inglés y francés)

De lunes a viernes, de 8am -8pm., hora del este.

El numero es valido solamente en los Estados Unidos y Canada.

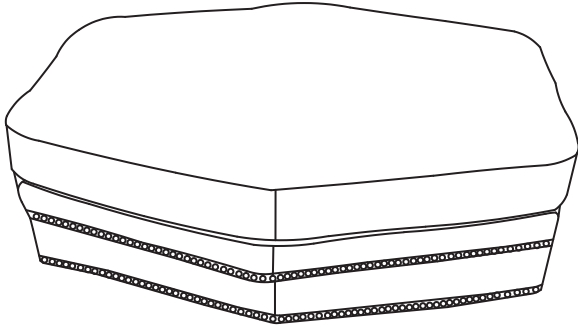
Telefono no valido en Mexico.

WARNING: Small parts choking hazard

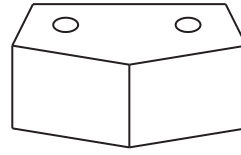
AVERTISSEMENT: Risque d'étouffement - Comprend de petites pieces

ADVERTENCIA: Piezas pequenas. Riesgo de asfixia.

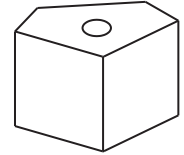
A x 1



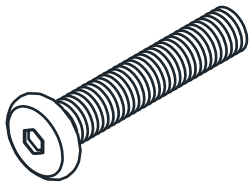
B x 2



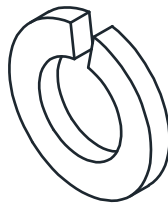
C x 4



D x 8



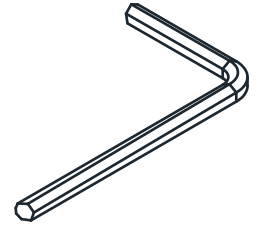
E x 8



F x 8



G x 1



CAUTION

Do not allow children to play on this piece of furniture, or operate the mechanism. Leg rest folds down upon closing, possibly causing injury. Always leave in an upright and closed position and keep hands and feet clear of mechanism. Only the occupant should operate it.

ATTENTION

Ne pas laisser d'enfants jouer sur le fauteuil ni utiliser son mécanisme. Le repose-pied se replie à la fermeture, ce qui représente un risque de blessure. Toujours laisser le fauteuil relevé et fermé. Ne pas insérer les mains ou les pieds dans le mécanisme. Seule la personne assise dans le fauteuil devrait utiliser le mécanisme.

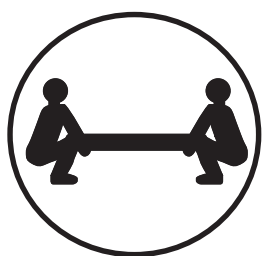
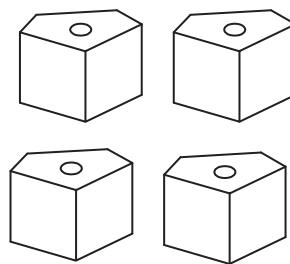
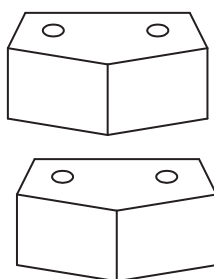
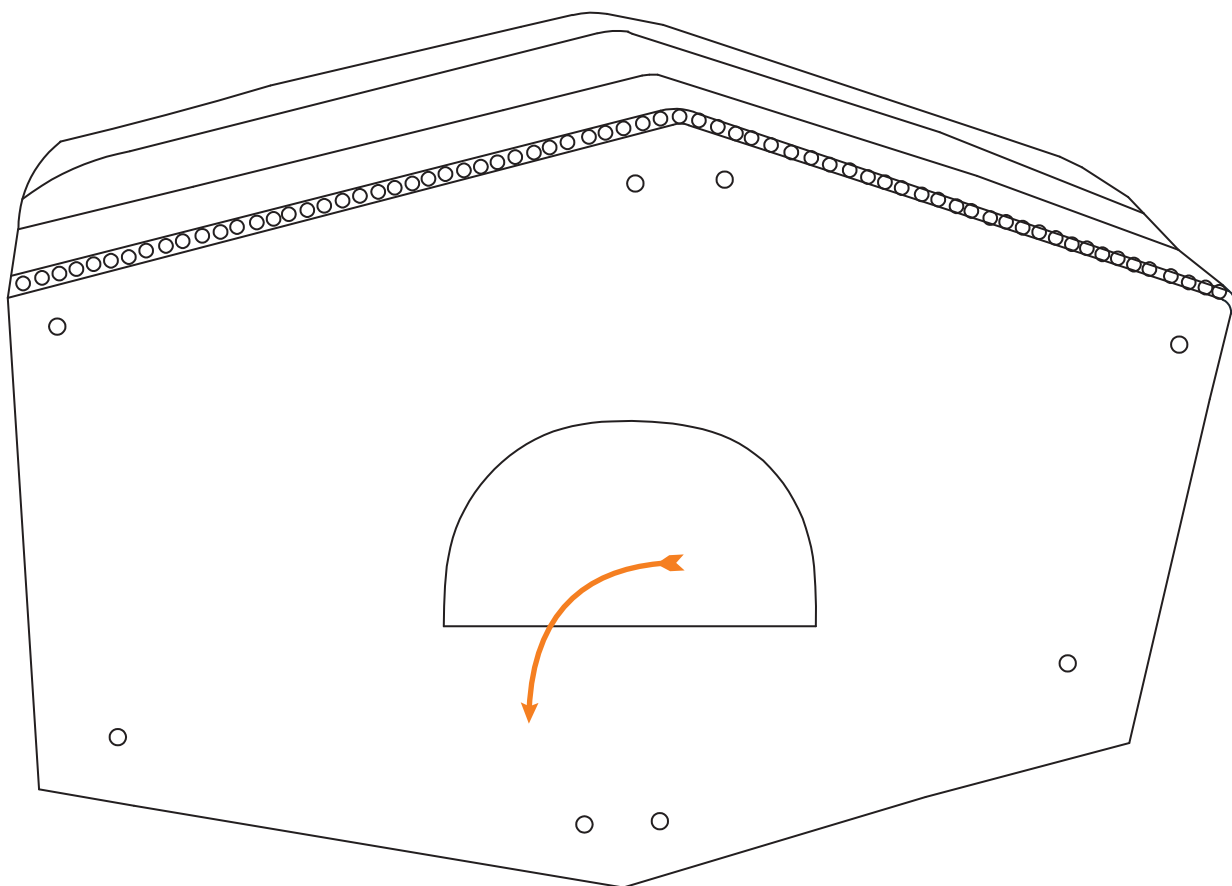
ATENCIÓN

No permita que niños jueguen en el sillón ni accionen el mecanismo. El reposapiés se dobla hacia abajo al cerrar, lo que puede causar lesiones. Siempre deje el sillón en posición vertical y cerrada. No acerque las manos ni los pies al mecanismo. El mecanismo debería ser activado solo por la persona sentada.

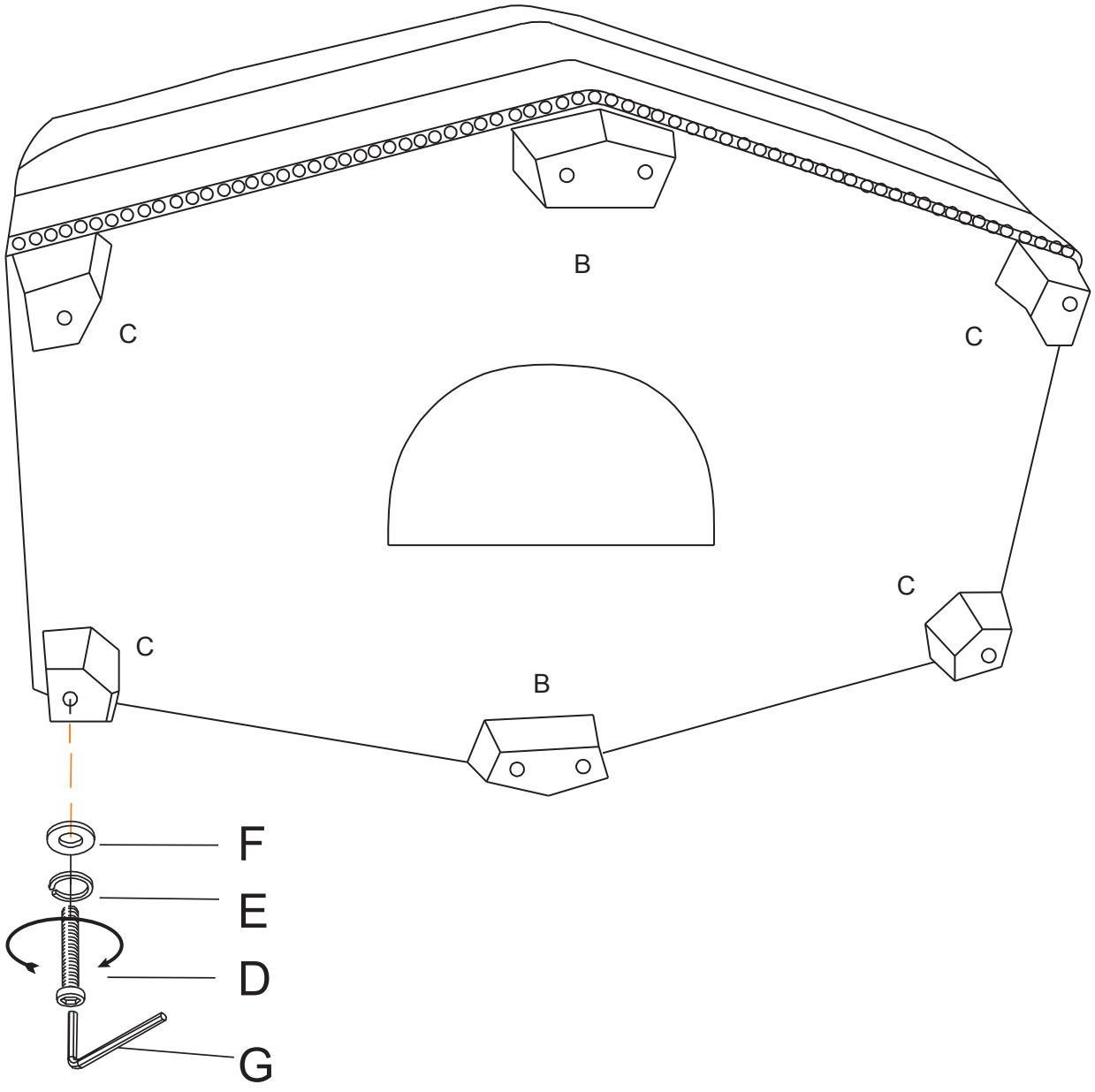
Touch-up Pen
Crayon de retouche
Pluma para retoques



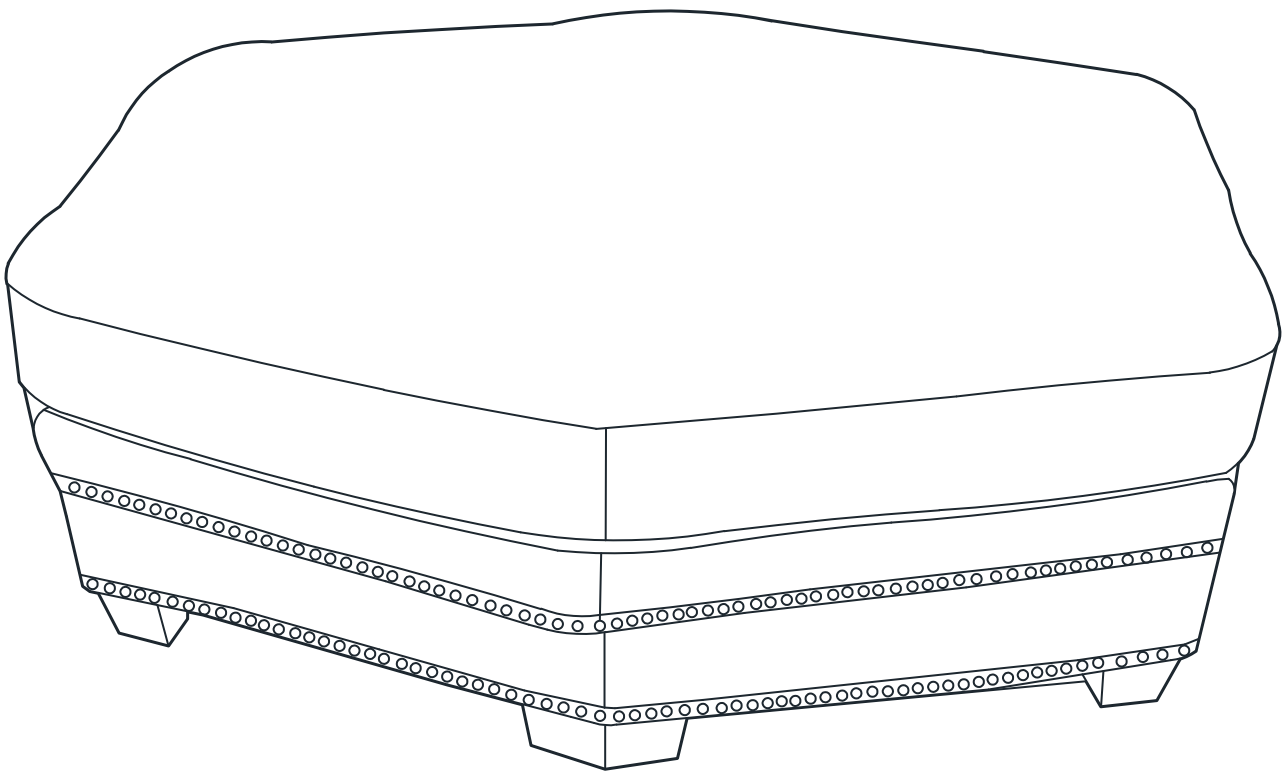
1



2



3



Care & Cleaning:

- Avoid exposing furniture directly to sunlight or heating and air conditioning outlets.
- Exposure to sunlight or heating and air conditioning outlets will fade/damage leather.
- Wipe gently with a damp soft cloth to remove dust, dirt and any buildup.
- Wipe the leather with a professional cleanser.

Entretien et nettoyage :

- Éviter l'exposition directe du meuble aux rayons du soleil ou aux sources de chauffage et de climatisation.
- Une telle exposition entraînera une décoloration ou une détérioration du cuir.
- Nettoyer la poussière, la saleté et tout résidu en frottant doucement avec un linge doux et humide.
- Laver le cuir avec un nettoyeur de qualité professionnelle.

Cuidado y limpieza:

- Evite exponer el mueble directamente al sol o ponerlo cerca de un sistema de calefacción o de climatización.
- El hacerlo puede provocar la decoloración y la deterioración de cuero.
- Para eliminar el polvo, la suciedad y otros residuos, frote suavemente con un paño suave húmedo.
- Utilice un detergente profesional para limpiar el cuero.

Distributed by:
Costco Wholesale Corporation
P.O. Box 34535
Seattle, WA 98124-1535
USA
1-800-774-2678
www.costco.com

Costco Wholesale Canada Ltd.*
415 W. Hunt Club Road
Ottawa, Ontario
K2E 1C5, Canada
1-800-463-3783
www.costco.ca
* faisant affaire au Québec sous
le nom les Entrepôts Costco

Importado por:
Importadora Primex S.A. de C.V.
Blvd. Magnocentro No. 4
San Fernando La Herradura
Huixquilucan, Estado de México
C.P. 52765
RFC: IPR-930907-S70
(55)-5246-5500
www.costco.com.mx

Costco Wholesale Australia Pty Ltd
17-21 Parramatta Road
Lidcombe NSW 2141
Australia
www.costco.com.au

Costco Wholesale Spain S.L.U.
Polígono Empresarial Los Gavilanes
C/ Agustín de Betancourt, 17
28906 Getafe (Madrid) España
NIF: B86509460
900 111 155
www.costco.es

Costco Wholesale Iceland ehf.
Kauptún 3-7, 210 Gardabaer
Iceland
www.costco.is

Costco France
1 avenue de Bréhat
91140 Villebon-sur-Yvette
France
01 80 45 01 10
www.costco.fr

Costco Wholesale Japan Ltd.
3-1-4 Ikegami-Shincho
Kawasaki-ku, Kawasaki-shi,
Kanagawa 210-0832 Japan
0570-032600
www.costco.co.jp

Costco Wholesale Korea, Ltd.
40, Iijik-ro
Gwangmyeong-si
Gyeonggi-do, 14347, Korea
1899-9900
www.costco.co.kr

Costco Wholesale New Zealand Limited
67 Maki Street
Massey, Auckland 0814
New Zealand

Shanghai Minhang Costco Trading Co., Ltd
No. 235, ZhuJian Road
Minhang District, Shanghai
China 201106
+86-21-6257-7065