

MFR# OMX06U1

Reclining Lift Chair

Chaise de Levage Inclinable

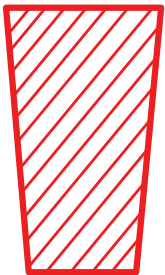
Silla de Elevación Reclinable



# Assembly Instructions

## Instructions d'assemblage

## Instrucciones de ensamble



**IMPORTANT, RETAIN FOR FUTURE REFERENCE: READ CAREFULLY**  
For more information, visit: [www.northridge-home.com](http://www.northridge-home.com)

**IMPORTANT, À CONSERVER POUR DE FUTURS BESOINS  
DE RÉFÉRENCE : À LIRE SOIGNEUSEMENT**  
Pour en savoir plus, visiter le [www.northridge-home.com](http://www.northridge-home.com)



**IMPORTANTE: CONSERVE PARA FUTURA REFERENCIA. LEA  
CUIDADOSAMENTE**  
Para más información, visite: [www.northridge-home.com](http://www.northridge-home.com)

For parts or customer service call: **1-866-387-8065**

Or email: [info@northridge-home.com](mailto:info@northridge-home.com)

(English, French and Spanish languages spoken)

Monday-Friday 8am - 8pm (EST).

Telephone number is only valid in the United States and Canada.

Pièces et service à la clientèle : **1-866-387-8065**

Courriel : [info@northridge-home.com](mailto:info@northridge-home.com)

(Anglais, français et espagnol)

Du lundi au vendredi : de 8 h à 20 h (HNE).

Ce numéro de téléphone n'est valide qu'aux États-Unis et au Canada.

Para solicitar piezas o hablar con un representante  
de atención al cliente, llame al **1-866-387-8065**

Correo electrónico: [info@northridge-home.com](mailto:info@northridge-home.com)

(Atención en español, inglés y francés)

De lunes a viernes, de 8am - 8pm., hora del este.

El número es válido solamente en los Estados Unidos y Canadá.

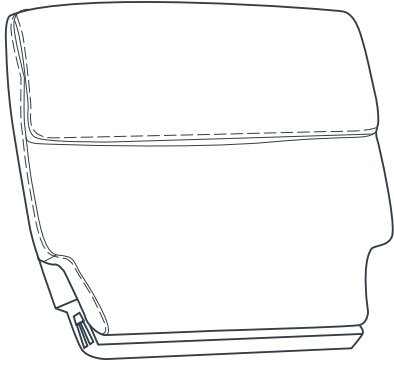
Telefono no válido en Mexico.

**WARNING: Small parts choking hazard**

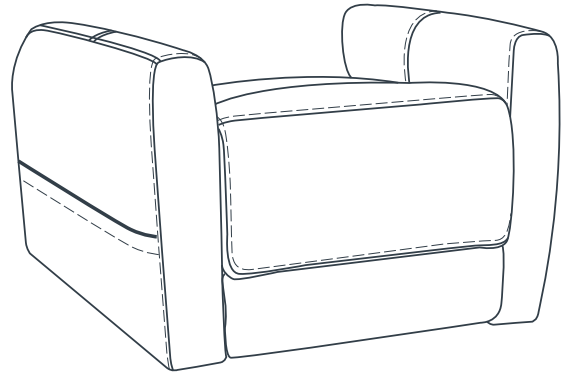
**AVERTISSEMENT : Risque d'étouffement – Comprend de petites pièces**

**ADVERTENCIA: Piezas pequeñas. Riesgo de asfixia.**

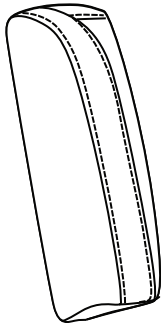
A x 1



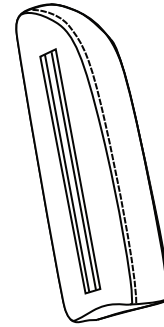
B x 1



C x 1



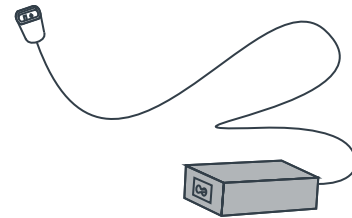
D x 1



E x 1



F x 1



### Caution

Do not allow children to play on this piece of furniture, or operate the mechanism. Leg rest folds down upon closing, possibly causing injury. Always leave in an upright and closed position and keep hands and feet clear of mechanism. Only the occupant should operate it.

### Attention

Ne pas laisser d'enfants jouer sur le fauteuil ni utiliser son mécanisme. Le repose-pied se replie à la fermeture, ce qui représente un risque de blessure. Toujours laisser le fauteuil relevé et fermé. Ne pas insérer les mains ou les pieds dans le mécanisme. Seule la personne assise dans le fauteuil devrait utiliser le mécanisme.

### Atención

No permita que niños jueguen en el sillón ni accionen el mecanismo. El reposapiés se dobla hacia abajo al cerrar, lo que puede causar lesiones. Siempre deje el sillón en posición vertical y cerrada. No acerque las manos ni los pies al mecanismo. El mecanismo debería ser activado solo por la persona sentada.

# IMPORTANT SAFETY INSTRUCTIONS:

## READ ALL INSTRUCTIONS BEFORE USING

**WARNING: To reduce the risk of burns, fire, electric shock, or injury to persons:**

1. DANGER: To reduce the risk of electric shock - Always unplug this furnishing from the electrical outlet before cleaning.
2. Unplug from outlet before putting on or taking parts off.
3. Close supervision is necessary when used by or near children, or disabled people.
4. Use this furnishing only for its intended use as described in these instructions. Do not use attachments not recommended by the manufacturer.
5. Never operate this furnishing if it has a damaged cord or plug, if it is not working properly, if it has been dropped or damaged or dropped into water.
6. Keep the cord away from heated surfaces.
7. Never drop or insert any object into any openings.
8. Do not use outdoors. Just for household indoor use only.
9. Do not operate where aerosol (spray) products are being used or where oxygen is being administered.
10. To disconnect, turn all controls to the off position, then remove plug from outlet.
11. WARNING: Risk of injury - Keep children away from extended foot support.
12. WARNING: Risk of injury to Persons - do not use this furnishing to support video equipment such as televisions or computer monitors.
13. Maximum weight limit not to exceed more than 400 pounds.
14. When not in use, it is recommended that the wand be stored securely in the pocket on the outside of the arm.

## SAVE THESE INSTRUCTIONS: SERVICING OF DOUBLE-INSULATED PRODUCTS.

In a double-insulated product, two systems of insulation are provided instead of grounding. No grounding means is provided on a double-insulated product, nor is a means for grounding to be added to the product. Servicing a double-insulated product requires extreme care and knowledge of the system, and is to be done only by qualified service personnel. Replacement parts for a double-insulated product must be identical to the parts they replace.

**Note:** This device complies with Part 15 of the FCC Rules. Operation is subject to the following two conditions: 1) this device may not cause interference, and 2) this device must accept any interference, including interference that may cause undesired operation. Use of this product may be prohibited as a result of any modification made without the consent of the party responsible for compliance.

# Consignes de sécurité importantes:

## LIRE TOUTES LES INSTRUCTIONS AVANT L'UTILISATION

### AVERTISSEMENT – Consignes à suivre pour réduire le risque de brûlure, d'incendie, d'électrocution ou de blessure :

1. DANGER : Pour réduire le risque d'électrocution, toujours débrancher le produit avant de le nettoyer.
2. Débrancher le produit avant d'installer ou de retirer des pièces.
3. Surveiller attentivement les enfants ou les personnes handicapées lorsqu'ils utilisent le fauteuil ou se trouvent à proximité.
4. Utiliser le produit uniquement aux fins décrites dans les présentes instructions. Ne pas utiliser d'accessoires non recommandés par le fabricant.
5. Ne jamais utiliser le produit si la fiche ou le cordon sont abimés, s'il ne fonctionne pas correctement, ou s'il a été endommagé ou échappé au sol ou dans l'eau.
6. Éloigner le cordon d'alimentation des sources de chaleur.
7. Ne jamais insérer d'objets dans les ouvertures.
8. Ne pas utiliser à l'extérieur. Pour usage intérieur seulement.
9. Ne pas faire fonctionner le coussin dans des endroits où l'on utilise des produits en aérosol ou où l'on administre de l'oxygène.
10. Éteindre toutes les fonctions avant de débrancher de la prise de courant.
11. AVERTISSEMENT : Risque de blessures – Ne pas se servir de ce fauteuil pour supporter des appareils vidéos, comme une télévision ou un écran d'ordinateur.
12. AVERTISSEMENT: Risque de blessure pour les personnes - n'utilisez pas cet équipement pour supporter des équipements vidéo tels que des téléviseurs ou des écrans d'ordinateur
13. Ne pas dépasser la charge maximale de 181 kg (400 lb).
14. Il est recommandé de ranger la télécommande dans la pochette située à l'extérieur de l'accoudoir lorsqu'elle n'est pas utilisée.

## CONSERVEZ CES INSTRUCTIONS: RÉPARATION DES PRODUITS À ISOLATION DOUBLE

Les produits à isolation double comprennent deux systèmes d'isolation au lieu d'une mise à la terre. Il ne faut pas ajouter de mise à la terre à ce type de produit. Les réparations exigent une très grande vigilance et une parfaite connaissance du produit et doivent donc être effectuées par un technicien qualifié. Les pièces de rechange des produits à isolation double doivent être identiques à celles qu'elles remplacent.

**N.B.** : Cet appareil est conforme à la section 15 des règlements de la FCC. Son fonctionnement est sujet aux deux conditions suivantes : 1) cet appareil ne doit pas causer d'interférences et 2) cet appareil doit accepter toutes les interférences, notamment celles qui peuvent nuire à son fonctionnement. L'utilisation de ce produit pourrait être proscrite à la suite de toute modification apportée sans le consentement de la partie responsable de la conformité.



# Informaciones de seguridad importantes:

## LEA TODAS LAS INSTRUCCIONES ANTES DEL USO

### ADVERTENCIA. Instrucciones para reducir el riesgo de quemado, fuego, descarga eléctrica o herida:

1. PELIGRO: Para reducir el riesgo de descargas eléctricas, desenchufe siempre el sillón antes de moverlo, limpiarlo o darle mantenimiento.
2. Desenchufe antes de poner o quitar partes.
3. Supervise atentamente cuando este mueble sea usado por o cerca de niños o personas discapacitadas o inválidas.
4. Use solo para la finalidad indicada en estas instrucciones. No utilice accesorios que no estén recomendados por el fabricante.
5. Nunca opere si el cable o enchufe está dañado, si el mueble no funciona correctamente, si se ha caído o dañado o si fue sumergido en agua.
6. Mantenga el cable lejos de las superficies calientes.
7. Nunca deje caer o inserte un objeto en ninguna abertura.
8. No para uso en exteriores. Solo para uso en interiores.
9. No opere en lugares donde se usen productos en aerosol (atomizadores) ni donde se administre oxígeno.
10. Para desconectar, gire todos los controles a la posición de apagado (OFF) y desenchufe.
11. ADVERTENCIA: Riesgo de lesiones: mantenga a los niños alejados del reposapiés extendido.
12. ADVERTENCIA: Riesgo de lesiones personales: no utilice este mueble para soportar equipos de video como televisores o monitores de computadora.
13. La capacidad máxima de peso del sillón es de 181 kg (400 lb).
14. Cuando no esté en uso, se recomienda guardar el control en el estuche ubicado en el lado exterior del brazo de la silla.

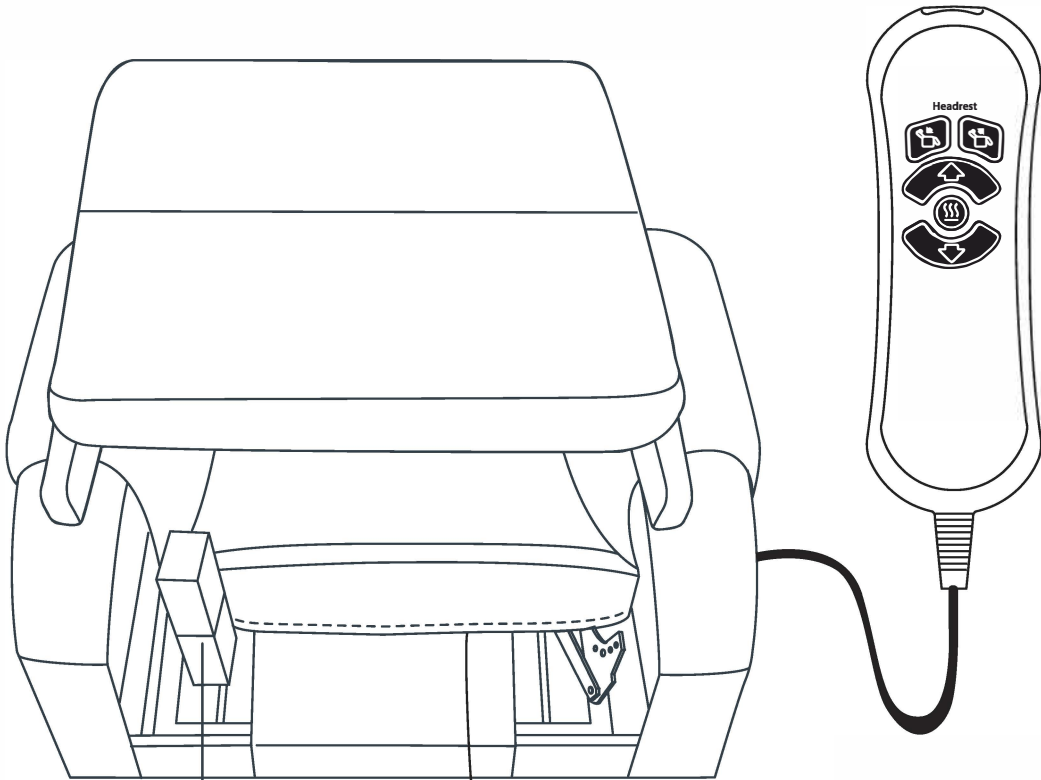
## GUARDA ESTAS INSTRUCCIONES:

### MANTENIMIENTO DE PRODUCTOS CON DOBLE AISLAMIENTO.

El doble aislamiento funciona con dos sistemas de aislamiento en lugar de una conexión a tierra. No se debe agregar una conexión a tierra. El mantenimiento de productos con doble aislamiento requiere el máximo cuidado y un buen conocimiento del sistema; solo se debe hacer por un profesional cualificado. Las partes de repuesto para productos con doble aislamiento deben ser idénticas a las partes originales.

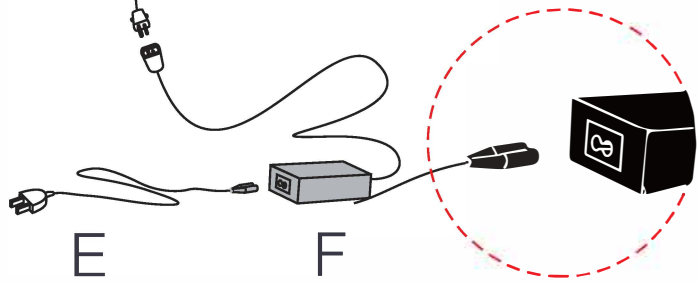
**Nota:** Este producto cumple con la parte 15 de las reglas de la FCC. Su operación está sujeta a las siguientes dos condiciones: 1) este dispositivo no puede causar interferencias; 2) este dispositivo debe aceptar toda interferencia recibida, incluidas las interferencias que puedan causar un funcionamiento no deseado. Las modificaciones no aprobadas por la parte responsable del cumplimiento podrían anular la autorización del usuario para utilizar este equipo.

1



Transformer Box  
Boîte de transformateur  
Caja de transformador

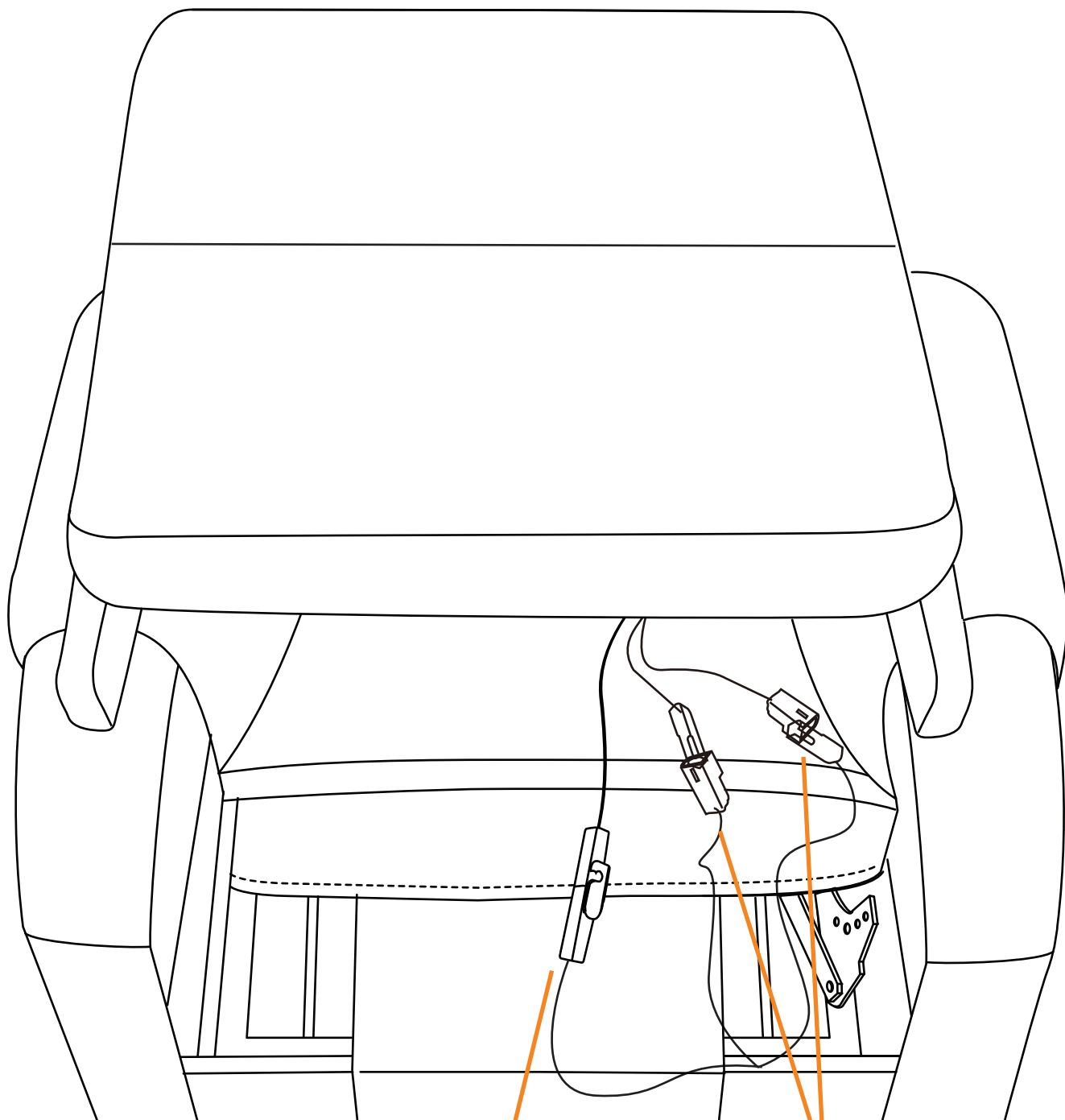
Power Transformer to Chair Connection  
Connexion du transformateur de puissance à l'chaise  
transformador de potencia a la conexión de la silla



Male plug on chair  
Fiche mâle sur chaise  
Enchufe macho en silla

Female plug on transformer  
Fiche femelle sur transformateur  
Enchufe hembra en transformador

2

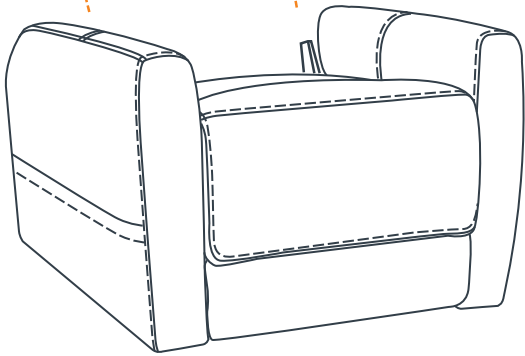
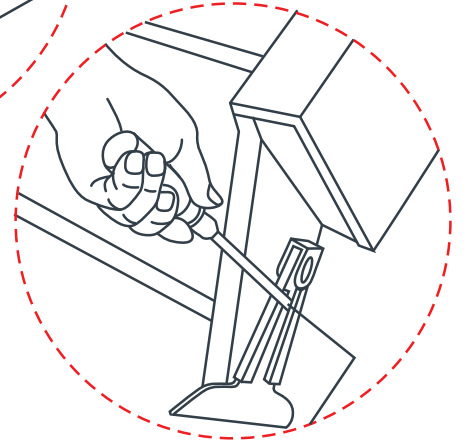
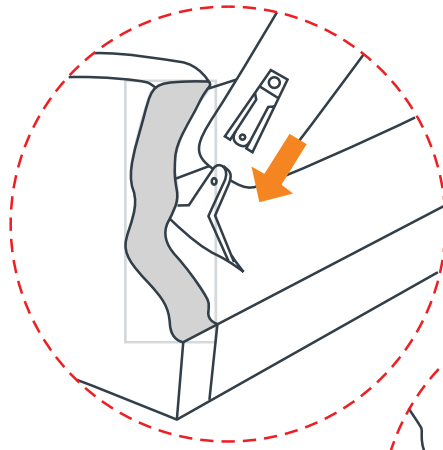
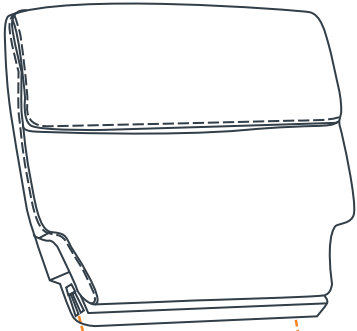


Headrest  
Appuie  
Reposacabezas

Heat  
Chaleur  
Calor

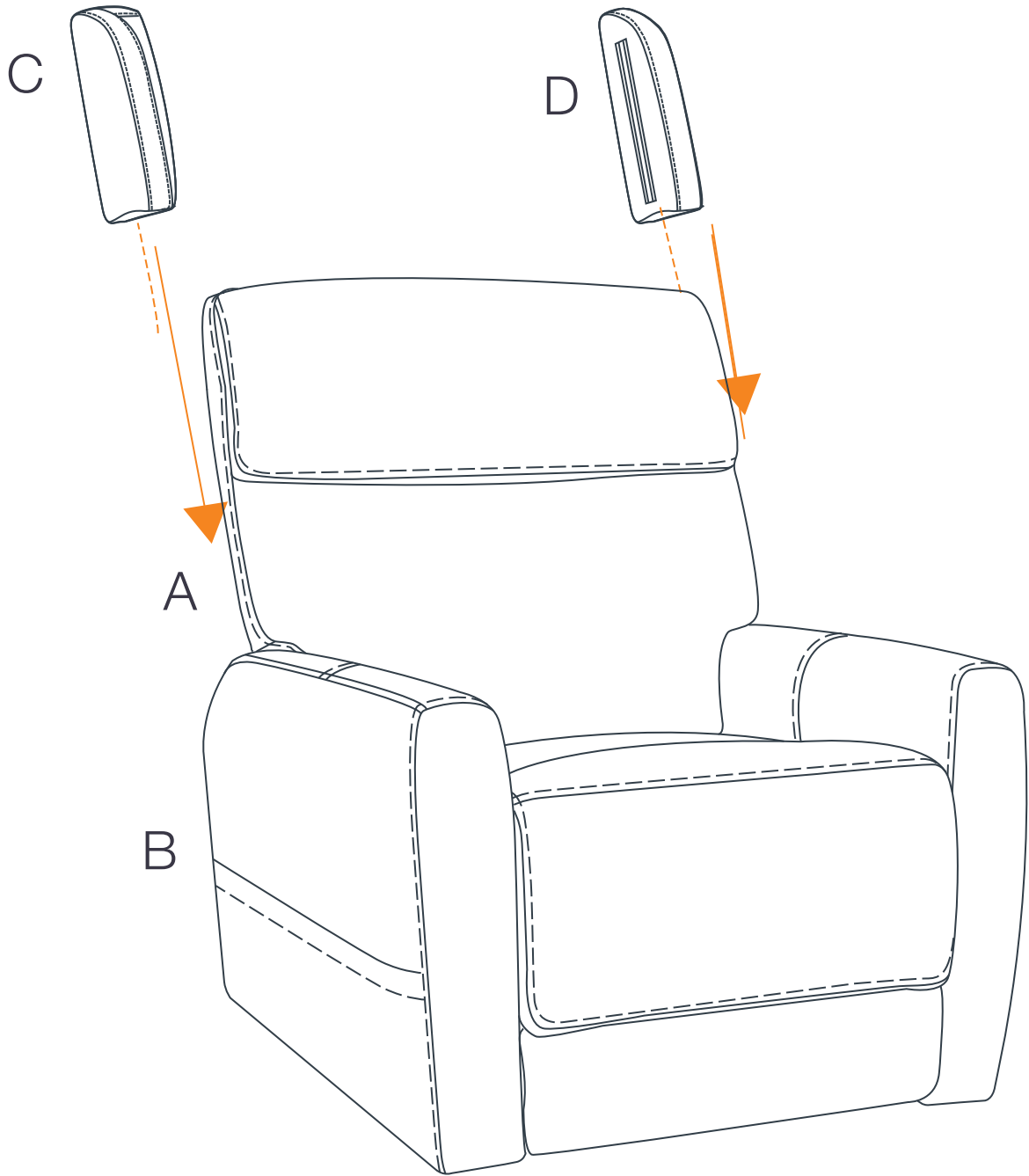
3

A

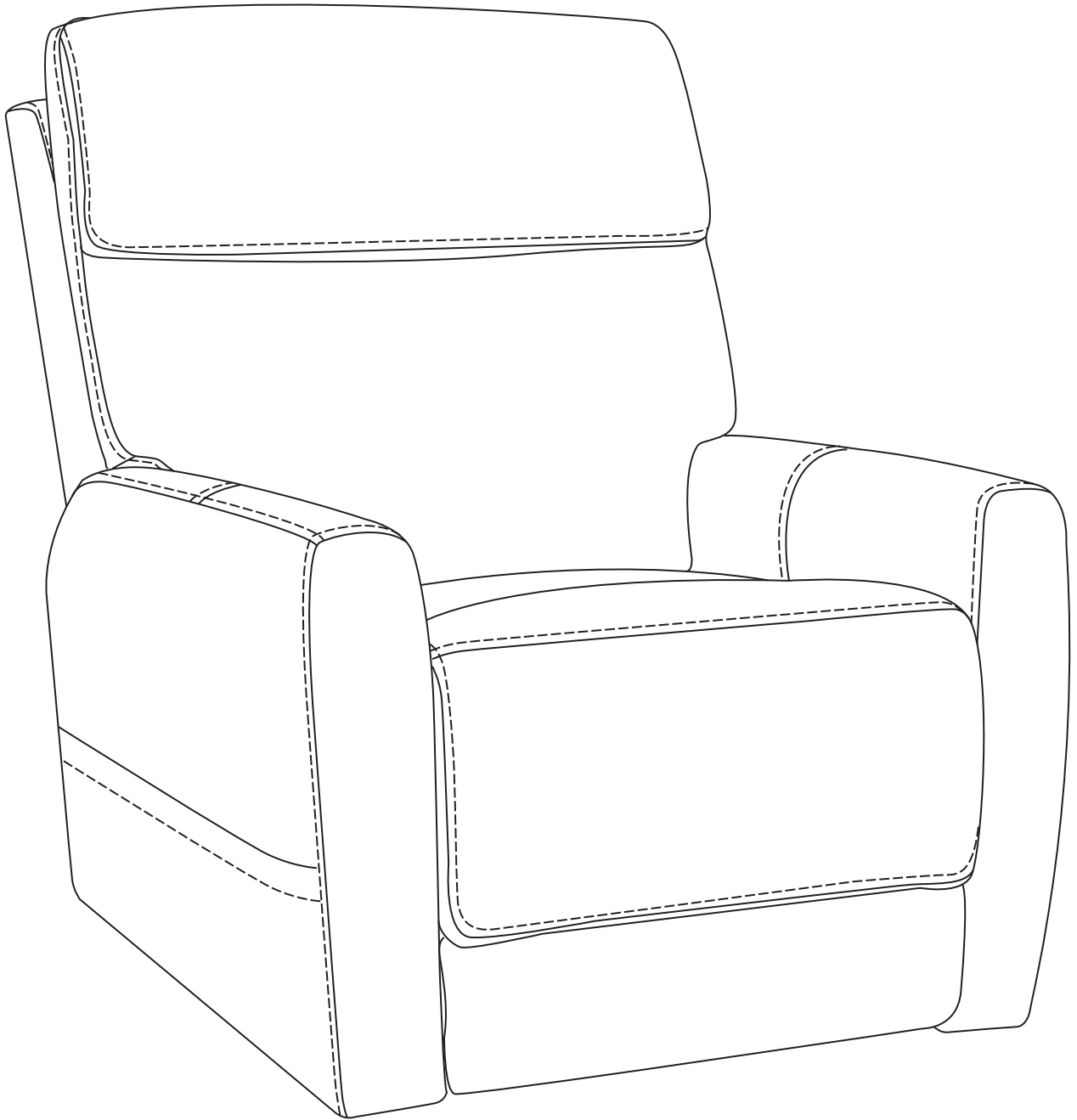


B

4



5





USB



Headrest

Headrest Down  
Appuie-tête vers le bas  
Reposacabezas hacia abajo



Headrest Up  
Appuie-tête jusqu'  
Reposacabezas arriba

Close All and Lift  
Fermez tout et soulevez  
Cerrar todo y levantar



Heat on/off  
La chaleur activer/désactiver  
El calor de encendido/apagado



Lower lift Chair  
Ascenseur chaise vers le bas  
Elevación de la silla abajo



Green light - Heat Level 1  
Lumière vert-niveau de chaleur 1  
Luz verde - Nivel de calor 1

Red light - Heat Level 2  
Lumière rouge-niveau de chaleur 2  
Luz roja - Nivel de calor 2

# TROUBLE SHOOTING

PROBLEM	POSSIBLE FACTORS	SOLUTIONS
<p>Back will not recline up or down</p>	<ul style="list-style-type: none"> <li>- Power supply is not connected to socket</li> <li>- Wiring plugs are not connected correctly according to the figure on page 4</li> </ul>	<ul style="list-style-type: none"> <li>- Check the power supply has been correctly connected to the socket</li> <li>- Confirm that wiring plugs are connected correctly</li> </ul>
<p>Leg rest will not move up or down</p>	<ul style="list-style-type: none"> <li>- Power supply is not connected to socket</li> <li>- Wiring plugs are not connected correctly according to the figure on page 4</li> </ul>	<ul style="list-style-type: none"> <li>- Check the power supply has been correctly connected to the socket</li> <li>- Confirm that wiring plugs are connected correctly</li> </ul>
<p>Chair doesn't recline or lift</p>	<ul style="list-style-type: none"> <li>- Transformer may not be connected well</li> </ul>	<ul style="list-style-type: none"> <li>- Check the power supply has been correctly connected to the socket</li> <li>-Confirm the wire from the transformer is firmly connected.</li> </ul>
		<p>If after making sure all connections have been properly made and the functions of the chair still do not perform, try unplugging the chair from the outlet for ten minutes. Then replug the transformer into the power outlet and try again.</p>

# DÉPANNAGE

PROBLÈME	CAUSES POSSIBLE	SOULTIONS
Le dossier ne s'incline ni vers le haut ni vers le bas.	<ul style="list-style-type: none"> <li>- L'alimentation électrique n'est pas branchée correctement sur la prise de courant</li> <li>-Le câblage n'est pas branché comme l'indique l'étape 4.</li> </ul>	<ul style="list-style-type: none"> <li>- Vérifier si l'alimentation électrique est branchée correctement sur la prise de courant</li> <li>- Vérifier si le câblage est branché correctement.</li> </ul>
Le repose-jambe ne monte ni ne descend.	<ul style="list-style-type: none"> <li>- L'alimentation électrique n'est pas branchée correctement sur la prise de courant</li> <li>-Le câblage n'est pas branché comme l'indique l'étape 4.</li> </ul>	<ul style="list-style-type: none"> <li>- Vérifier si l'alimentation électrique est branchée correctement sur la prise de courant</li> <li>- Vérifier si le câblage est branché correctement.</li> </ul>
Le fauteuil ne s'incline ou ne bascule pas.	<ul style="list-style-type: none"> <li>- Le transformateur est peut-être mal branché</li> </ul>	<ul style="list-style-type: none"> <li>- Vérifier si l'alimentation électrique est branchée correctement sur la prise de courant</li> <li>-Vérifier si le câble reliant le fauteuil au transformateur est bien branché.</li> </ul>
		<p>If after making sure all connections have been properly made and the functions of the chair still do not perform, try unplugging the chair from the outlet for ten minutes. Then replug the transformer into the power outlet and try again.</p>

# SOLUCIÓN DE PROBLEMAS

PROBLEMA	FACTORES POSIBLES	SOLUCIONES
El respaldo no se reclina hacia arriba ni hacia abajo.	<ul style="list-style-type: none"> <li>- El enchufe no está conectado correctamente en la toma eléctrica.</li> <li>- El cableado no está conectado correctamente (ver paso 4).</li> </ul>	<ul style="list-style-type: none"> <li>- Verifique que el enchufe esté conectado correctamente en la toma eléctrica.</li> <li>- Verifique que el cableado esté conectado correctamente.</li> </ul>
El reposapiés no mueve hacia arriba ni hacia abajo.	<ul style="list-style-type: none"> <li>- El enchufe no está conectado correctamente en la toma eléctrica.</li> <li>- El cableado no está conectado correctamente (ver paso 4).</li> </ul>	<ul style="list-style-type: none"> <li>- Verifique que el enchufe esté conectado correctamente en la toma eléctrica.</li> <li>- Verifique que el cableado esté conectado correctamente.</li> </ul>
El sillón no se reclina ni se endereza.	<ul style="list-style-type: none"> <li>- El transformador no está conectado correctamente.</li> </ul>	<ul style="list-style-type: none"> <li>- Verifique que el enchufe esté conectado correctamente en la toma eléctrica.</li> <li>- Verifique que el cableado del sillón al transformador esté conectado correctamente.</li> </ul>
		<p>Si, después de verificar que todo esté conectado correctamente, usted constata que el sillón aún no funciona según lo previsto, intente desenchufar el sillón por 10 minutos. Vuelva a enchufar el transformador y repita los pasos anteriores de solución de problemas.</p>

## Care & Cleaning:

- Avoid exposing furniture directly to sunlight or heating and air conditioning outlets.
- Exposure to sunlight or heating and air conditioning outlets will fade/damage cover.
- The micro suede fabric covering on this specific piece of furniture is soft to the touch and very durable for every day living. It is recommended by the fabric manufacturer to only clean this type of fabric with water-based cleaning agents or foam. Lightly scrubbing the fabric will help with any tougher spots that may have developed. Always check a spot of fabric in an area that is unseen to be sure the cleaning agent being used will not discolor or fade the fabric's finish. Let air dry and vacuum for best results.

## Entretien et nettoyage :

- Éviter l'exposition directe du meuble aux rayons du soleil ou aux sources de chauffage et de climatisation.
- Une telle exposition entraînera une décoloration ou une détérioration du cuir.
- Le microsuede qui recouvre le fauteuil est doux et très durable, donc idéal pour un usage quotidien. Le fabricant du revêtement recommande l'utilisation d'un nettoyant ou d'une mousse à base d'eau seulement. Frotter doucement pour enlever les taches tenaces. Pour s'assurer que le nettoyant n'altère pas le fini du revêtement, toujours vérifier sa réaction sur un endroit dissimulé du meuble. Laisser sécher à l'air libre et passer l'aspirateur pour un résultat optimal.

## Cuidado y limpieza:

- Evite exponer el mueble directamente al sol o ponerlo cerca de un sistema de calefacción o de climatización.
- El hacerlo puede provocar la decoloración y la deterioración del cuero.
- El revestimiento de microgamuza de este mueble específico es suave al tacto y muy duradero para la vida cotidiana. El fabricante recomienda limpiar el revestimiento solo con un detergente o una espuma a base de agua. Friegue ligeramente las manchas persistentes. Siempre haga una prueba sobre una región escondida para asegurarse de que el detergente no descolorará ni dañará el acabado. Seque al aire y limpie con aspiradora para un resultado óptimo.

Distributed by:  
Costco Wholesale Corporation  
P.O. Box 34535  
Seattle, WA 98124-1535  
USA  
1-800-774-2678  
www.costco.com

Importado por:  
Importadora Primex S.A. de C.V.  
Blvd. Magnocentro No. 4  
San Fernando La Herradura  
Huixquilucan, Estado de México  
C.P. 52765  
RFC: IPR-930907-S70  
(55)-5246-5500  
www.costco.com.mx